



www.ctpt114.com



Voltage Transformer



Current Transformer



Test Equipment



2010
GENERAL CATALOGUE



세계 최정상을 위한 비상

언제나 끊임없는 연구와 기술개발로 세계정상을 향해 나아갑니다.
보다 나은 내일을 위해, 세계를 위해, 인류를 위해 끊임없이 비상할 것입니다.



미래를 향해 도전하는 기업 ——

CTe (주) 시티이텍
CT-e TECH Co., Ltd.

당사는 1996년도 회사 설립 이래 계기용 변성기(CT/PT)전문 생산업체로 출발하여 각종 계기용, 계전기용, 제어용, 전력용변압, 변류기 및 시험기기를 생산 공급해 왔습니다.

짧은 역사 속에서도 꾸준한 연구와 기술개발을 통해 최고의 품질을 지향하며 고객의 성원에 힘입어 업계 선두주자로 자리 매김함은 물론 전임직원이 혼연일체되어 국내 전력 산업 발전에 일조 한다는 사명감으로 항상 최선을 다하고 있습니다.





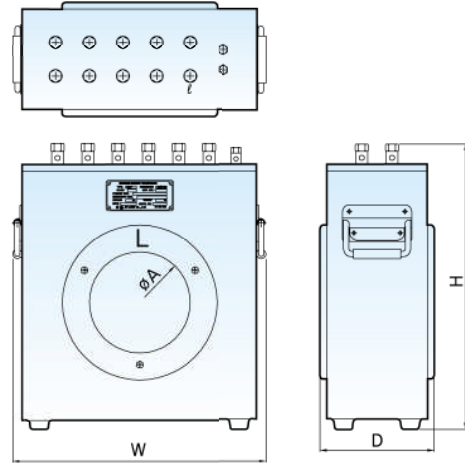
History / 연혁

1996	• 씨티전기 창업
1997	• 표준용 CT/PT 0.2급 제작 시스템 완료 • 저압 C,T개발시험 5종(7500A이하)
1999	• 현대중공업 협력업체 등록
2000	• ISO9001 품질인증 획득 • 전력수급용(5종) 변류기 개발(0.5W급 15VA) • 한국전력 등록업체로 인증 획득 • 한전 전력량계용 변류기 개발(1000A이하 0.5W급 15VA 5종)
2001	• 특허 1건, 실용신안 1건 등록(계기용 변류기 관련) • GIS B, C, T 765KV 개발시험 완료(1T급 25VA 고속도계전기용) • 현대중공업으로부터 GIS 765KV B, C, T 수주 • SF6 Gas 봉입형, 접지형, 비접지형 계기용 변압기 개발
2002	• 기술혁신 개발사업 성공(중소기업청 주관) • 씨티전기에서 (주)시티이텍으로 법인 전환
2003	• 본사/공장 신축, 이전(서울시 성동구 성수동 1가 10-4) • 부품, 소재 전문기업 확인(산업자원부)

2004	• 유망 중소기업 선정(중소기업 진흥공단) • 품질 우수업체 인증(현대중공업) • 한국산업규격(KS)표시인증 획득 • 공인시험 면제증 획득 • 산업자원부 장관상 수상
2005	• 부품, 소재 종합기술지원사업 성공 • ISO 14001 환경인증 획득
2006	• 분할형 변류기(Sensor) 개발
2007	• 부담평가시스템 특허등록 • 기업부설연구소 설립
2008	• 몰드형 MOF 개발 • 공장이전(경기도 광주시 오포읍 문형리 652)
2009	• 여자 전압 / 전류 특성시험기 개발
2010	• 변압기용 호흡기 개발 • 진동기록계(Impact Recorder) 개발

SCT-015A~300

- ▶ 주문형 / By Ordering
- ▶ 옥내용 / For Indoor
- ▶ 정밀급 설계 / Precise Class (0.1%, 0.2%, 0.01%, 0.005%)



■ 사양 / Specification

Type	최고전압 Max.Volt.(kV)	1차 전류 Pri.Cur.(A)	2차 전류 Sec.Cur.(A)	계급 Class(%)	부담 Burden(VA)	중량 Weight(kg)	치수 / Dimension(mm)			
							W	D	H	A
SCT-015A	1.15kV	1500/1T, 750/2T, 500/3T, 300/5T, 250/6T (Throughout Type) 150-100-50-30-15-10/5A (Binding Post Type)	5A or 1A	0.1 / 0.2	15 VA	≒ 13	378	170	427	Ø150
SCT-015B	1.15kV	1500/1T, 750/2T, 500/3T (Throughout Type) 300-150-100-50-30-10/5A (Binding Post Type)	5A or 1A	0.1 / 0.2	15 VA	≒ 13	338	155	387	Ø75
SCT-015H	7.2kV	1500/1T, 750/2T, 500/3T, 300/5T, 250/6T (Throughout Type) 150-100-50-30-15-10/5A (Binding Post Type)	5A or 1A	0.1 / 0.2	15 VA	≒ 13	338	155	387	Ø75
SCT-100	1.15kV	300-200-100A / 5A (Binding Post Type)	5A or 1A	0.1	15 VA	≒ 9	289	120	290	
		3000A, 1500A, 500A / 5A (Throughout Type)		0.2	15 VA	≒ 13	308	140	357	Ø100
		800-500-300A / 0.2A (Throughout Type) 150-100A / 0.2A (Binding Post Type)	0.2A or 1A	0.05	5 VA	≒ 9	338	155	387	Ø100
SCT-150	1.15kV	12kA, 10kA, 7.5kA, 6kA, 5kA, 4kA, 3kA, 2kA, 1kA (Binding Post Type)	5A or 1A	0.005	5 VA	≒ 20	378	170	427	Ø150
SCT-200	1.15kV	5000A, 4000A, 2000A (Throughout Type)	5A or 1A	0.005~	5 VA	≒ 25	458	170	507	Ø200
				0.01~0.2	15 VA					
SCT-250	1.15kV	10kA, 7kA, 6kA, 5kA, (Throughout Type) 40kA, 30kA, 20kA, 10kA, (Throughout Type)	5A or 1A	0.005~	5 VA	≒ 25	488	170	527	Ø250
				0.01~0.2	15 VA					
SCT-300	1.15kV	7kA, 6kA, 5kA, 4kA, 3kA, 2kA, 1kA (Throughout Type)	5A or 1A	0.2	15 VA	≒ 25	558	180	607	Ø300
주문형 / By Ordering										

SPT-1, 2, 3, 25, 33, 55, 72, 132

- ▶ 주문형 / By Ordering
- ▶ 옥내용 / For Indoor
- ▶ 정밀급 설계 / Precise Class (0.1%, 0.2%, 0.01%)



SPT-1, 2, 3



SPT-25



SPT-33



SPT-72



SPT-22

■ 사양 / Specification

Type	최고전압 Max.Volt.(kV)	1차 전압 Pri.Volt.(V)	2차 전압 Sec.Volt.(V)	계급 Class(%)	부담 Burden(VA)	중량 Weight(kg)
SPT-1	1.15kV	440/380/220V	110V / 220V	0.1 / 0.2	15VA	≒ 20
SPT-2	7.2kV	6600/3300/2200/440/220V				
SPT-3	7.2kV	6600/3300/2200/1100V				
SPT-25	25.8kV	22000/13200/11000V	110V	0.02	5VA	≒ 40
				3.0	300VA	
SPT-33	34.5kV	33000/22000/11000V	110V	0.1	5VA/15VA	≒ 43
				3.0	500VA	
SPT-55	60kV	55000/33000V	110V	0.1	5VA/15VA	≒ 44
				3.0	500VA	
SPT-72	72kV	66000/33000/11000V	110V	0.01	5VA/15VA	≒ 60
				3.0	3kVA	
SPT-132	145kV	132000/110000V	110V	0.01	5VA/15VA	≒ 75
				3.0	3kVA	

VST-33 / VST-34

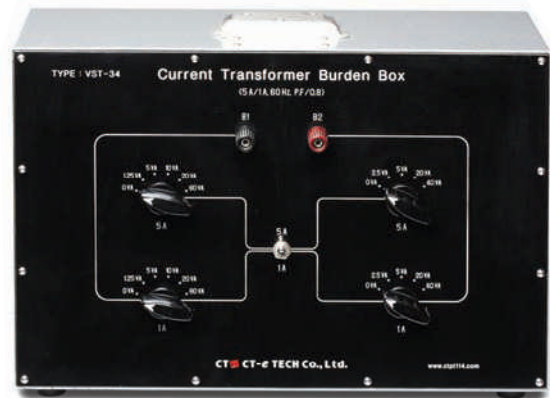
- ▶ 주문형 / By Ordering
- ▶ 시험용 / Testing Application
- ▶ 다양한 형태 / Rack Mounting Type, Handy Carry Type



VST-34 (5A / 1A 겸용)



VST-33



VST-34

■ 부담박스 (P.T용) / Burden Box for P.T

Type	VST-33
2차 전압 / Sec. Voltage	110V or 63.5V
주파수 / Frequency (Hz)	60Hz or 50 Hz
부담 / Burden (by order)	0~41,75VA (0,25 VA step) 0~108,75VA (1,25 VA step) 0~300VA 0~500VA 0~1000VA 0~3000VA
역률 / Power factor	1/0,9/0,8/0,5/0,2(by order)

■ 부담박스 (C.T용) / Burden Box for C.T

Type	VST-34
2차 전류 / Sec. Current	5A or 1A
주파수 / Frequency (Hz)	60Hz or 50Hz
부담 / Burden (by order)	2,5 / 3,75 / 5 / 6,25 VA and 7,5 - 200VA 2,5 / 3,75 / 5 / 6,25 / 10 / 15 / 25 / 40 VA
역률 / Power factor	1/0,9/0,8/0,5/0,2(by order)

VST-35 / VST-36

- ▶ 주문형 / By Ordering
- ▶ 시험용 / Testing Application
- ▶ 다양한 형태 / Rack Mounting Type, Handy Carry Type



VST-35



VST-36

■ 보상 P.T / Auxiliary Voltage Transformer

Type	VST-35
부담 / Burden	less than 5VA
주파수 / Frequency (Hz)	60Hz / 50 Hz
계급 / Class (%)	0,1
전압 / Voltage	Max. 161,1V
범위 / Range (0.01V step)	No.1 0~150V in 10V steps No.2 0~10V in 1V steps No.3 0~1V in 0.1V steps No.4 0~0.1V in 0.01V steps

■ 보상 C.T / Auxiliary Current Transformer

Type	VST-36
1차 전류 / Pri. Current	Max. 5A
2차 전류 / Sec. Current	Max. 10A
범위 / Range of (%)	50~160
계급 / Class (%)	0,1
부담 / Burden	less than 10VA
주파수 / Frequency (Hz)	60Hz / 50Hz
치수 / Dimension (mm)	250×250×200