



www.ctpt114.com



Voltage Transformer



Current Transformer



Test Equipment



2010
GENERAL CATALOGUE



세계 최정상을 위한 비상

언제나 끊임없는 연구와 기술개발로 세계정상을 향해 나아갑니다.
 보다 나은 내일을 위해, 세계를 위해, 인류를 위해 끊임없이 비상할 것입니다.



미래를 향해 도전하는 기업 ——

CTe (주) 시티이텍
 CT-e TECH Co., Ltd.

당사는 1996년도 회사 설립 이래 계기용 변성기(CT/PT)전문 생산업체로 출발하여 각종 계기용, 계전기용, 제어용, 전력용변압, 변류기 및 시험기기를 생산 공급해 왔습니다.

짧은 역사 속에서도 꾸준한 연구와 기술개발을 통해 최고의 품질을 지향하며 고객의 성원에 힘입어 업계 선두주자로 자리 매김함은 물론 전임직원이 혼연일체되어 국내 전력 산업 발전에 일조 한다는 사명감으로 항상 최선을 다하고 있습니다.





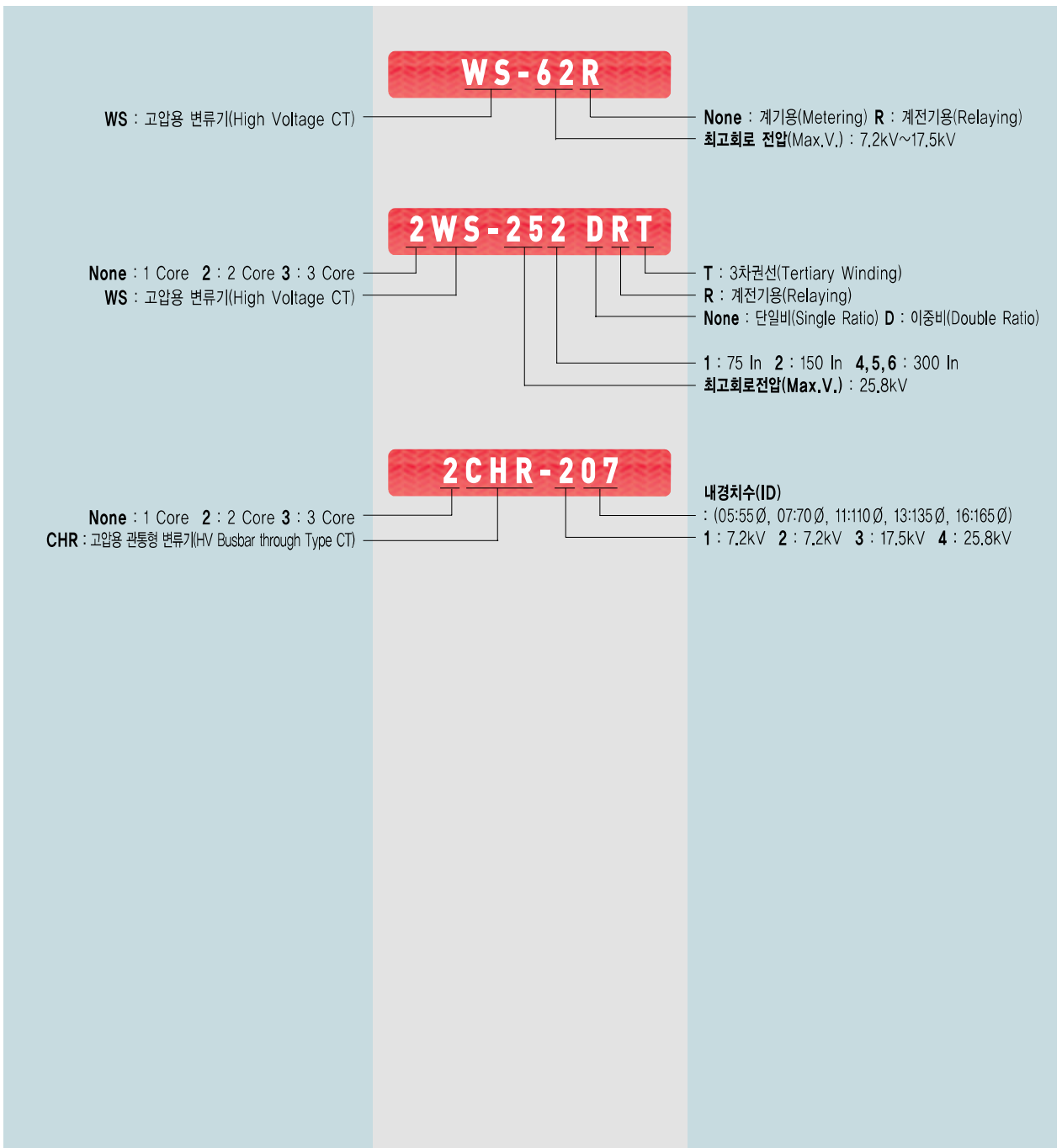
History / 연혁

1996	• 씨티전기 창업
1997	• 표준용 CT/PT 0.2급 제작 시스템 완료 • 저압 C,T개발시험 5종(7500A이하)
1999	• 현대중공업 협력업체 등록
2000	• ISO9001 품질인증 획득 • 전력수급용(5종) 변류기 개발(0.5W급 15VA) • 한국전력 등록업체로 인증 획득 • 한전 전력량계용 변류기 개발(1000A이하 0.5W급 15VA 5종)
2001	• 특허 1건, 실용신안 1건 등록(계기용 변류기 관련) • GIS B, C, T 765KV 개발시험 완료(1T급 25VA 고속도계전기용) • 현대중공업으로부터 GIS 765KV B, C, T 수주 • SF6 Gas 봉입형, 접지형, 비접지형 계기용 변압기 개발
2002	• 기술혁신 개발사업 성공(중소기업청 주관) • 씨티전기에서 (주)시티이텍으로 법인 전환
2003	• 본사/공장 신축, 이전(서울시 성동구 성수동 1가 10-4) • 부품, 소재 전문기업 확인(산업자원부)

2004	• 유망 중소기업 선정(중소기업 진흥공단) • 품질 우수업체 인증(현대중공업) • 한국산업규격(KS)표시인증 획득 • 공인시험 면제증 획득 • 산업자원부 장관상 수상
2005	• 부품, 소재 종합기술지원사업 성공 • ISO 14001 환경인증 획득
2006	• 분할형 변류기(Sensor) 개발
2007	• 부담평가시스템 특허등록 • 기업부설연구소 설립
2008	• 몰드형 MOF 개발 • 공장이전(경기도 광주시 오포읍 문형리 652)
2009	• 여자 전압 / 전류 특성시험기 개발
2010	• 변압기용 호흡기 개발 • 진동기록계(Impact Recorder) 개발



>>> 제품분류 인식표 (Index)

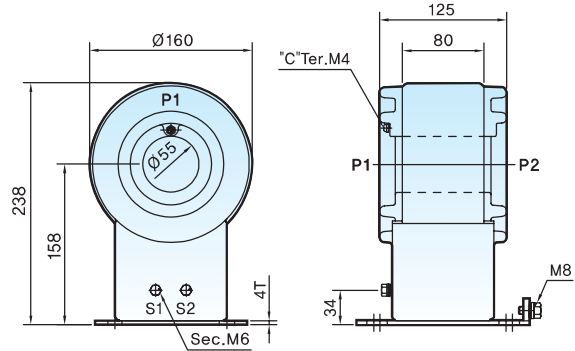
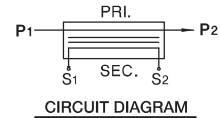
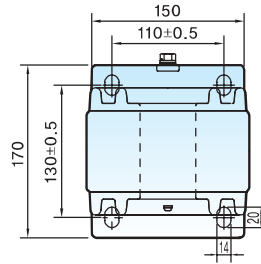


CHR-12

최고회로 전압

Max. Voltage: 7.2kV

- ▶ 옥내용 / For Indoor
- ▶ 계기용 및 계전기용 / Metering & Relaying Application
- ▶ 부스바 관통형 / Busbar Through Type
- ▶ 에폭시 진공 몰드형 / Epoxy Vacuum Molded Type
- ▶ 60Hz (Option : 50Hz or 400Hz)



■ 계기용 / For Metering

Type	CHR-12	
규격 / Standard	KS C 1706	IEC 60044-1
최고회로전압 / Max. Voltage	7.2kV	
절연계급 / Insulation Level	7.2 / 22 / 60kV(6A)	7.2 / 20 / 60kV
단시간 전류 / Short time Current Max,kA	40In (Max. 40kA/1sec)	
정격1차전류 / Rated Primary Current(A)	300~1000A	
정격2차전류 / Rated Secondary Current(A)	5 or 1A	
정격부담 / Rated Burden	15 or 40VA	
오차계급 / Accuracy Class	1,0	
정격연속 열전류 / Rated Continuous Thermal Current	1,2In	
주파수 / Frequency	60Hz (option : 50Hz or 400Hz)	
중량 / Weight(Kg)	≒ 15	

■ 계전기용 / For Relaying

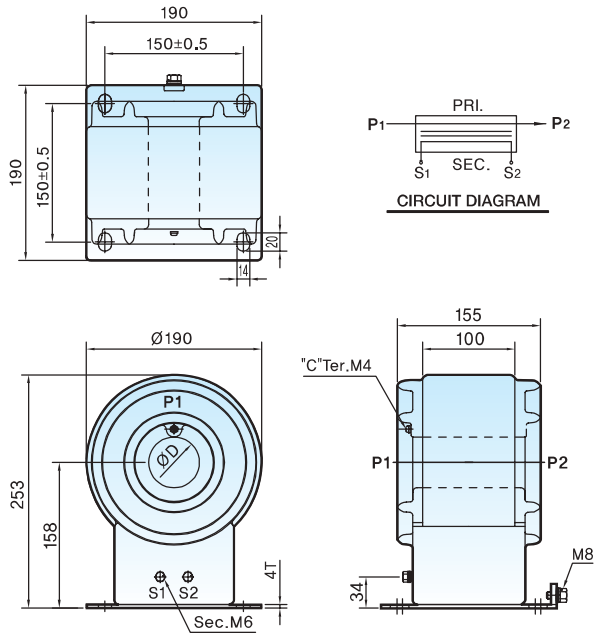
Type	CHR-12R	
규격 / Standard	JEC 1201	IEC 60044-1
최고회로전압 / Max. Voltage	6.9kV	7.2kV
절연계급 / Insulation Level	6.9 / 22 / 60kV(6A)	7.2 / 20 / 60kV
단시간 전류 / Short time Current Max,kA	40In (Max. 40kA/1sec)	
정격1차전류 / Rated Primary Current(A)	300~1000A	
정격2차전류 / Rated Secondary Current(A)	5 or 1A	
정격부담 / Rated Burden	15VA	15VA
오차계급 / Accuracy Class	1P	5P10 or 10P10
과전류 정수 / Over Current Factor	n > 10	n > 10
정격연속 열전류 / Rated Continuous Thermal Current	1,1In	1,2In
주파수 / Frequency	60Hz (option : 50Hz or 400Hz)	
중량 / Weight(Kg)	≒ 15	

CHR-1

최고회로 전압

Max. Voltage: 7.2kV

- ▶ 옥내용 / For Indoor
- ▶ 계기용 및 계전기용 / Metering & Relaying Application
- ▶ 부스바 관통형 / Busbar Through Type
- ▶ 에폭시 진공 몰드형 / Epoxy Vacuum Molded Type
- ▶ 60Hz (Option : 50Hz or 400Hz)



Standard Dimension

Type	In Dia(D)	Weight
CHR-105	Ø55	≒ 17kg
CHR-107	Ø70	≒ 14kg
CHR-111	Ø110	≒ 12kg

계기용 / For Metering

Type	CHR-1	
규격 / Standard	KS C 1706	IEC 60044-1
최고회로전압 / Max. Voltage	7.2kV	
절연계급 / Insulation Level	7.2 / 22 / 60kV(6A)	7.2 / 20 / 60kV
단시간 전류 / Short time Current Max.kA	40In (Max, 40kA/1sec)	
정격1차전류 / Rated Primary Current(A)	300~2500A	
정격2차전류 / Rated Secondary Current(A)	5 or 1A	
정격부담 / Rated Burden	15 or 40VA	
오차계급 / Accuracy Class	1,0	
정격연속 열전류 / Rated Continuous Thermal Current	1,2In	
주파수 / Frequency	60Hz (option : 50Hz or 400Hz)	

계전기용 / For Relaying

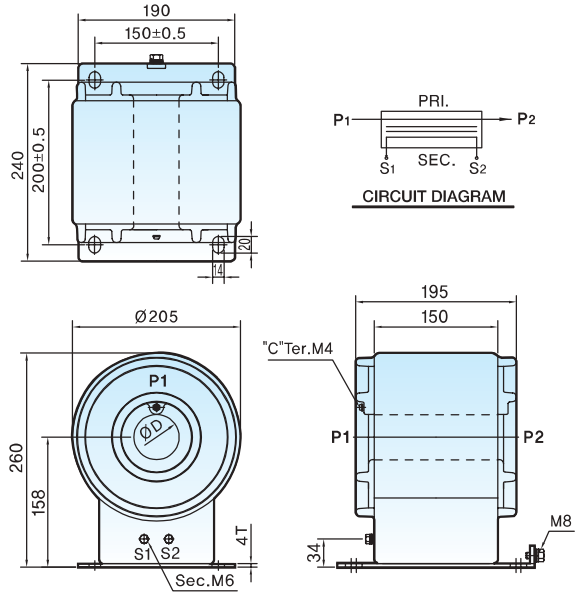
Type	CHR-1R		
규격 / Standard	JEC 1201	IEC 60044-1	
최고회로전압 / Max. Voltage	6.9kV	7.2kV	
절연계급 / Insulation Level	6.9 / 22 / 60kV(6A)	7.2 / 20 / 60kV	
단시간 전류 / Short time Current Max.kA	40In (Max, 40kA/1sec)		
정격1차전류 / Rated Primary Current(A)	300~2500A		
정격2차전류 / Rated Secondary Current(A)	5 or 1A		
정격부담 / Rated Burden	40VA	30VA	15VA
오차계급 / Accuracy Class	1P	5P10 or 10P10	5P20 or 10P20
과전류 정수 / Over Current Factor	n > 10	n > 10	n > 20
정격연속 열전류 / Rated Continuous Thermal Current	1,1In	1,2In	
주파수 / Frequency	60Hz (option : 50Hz or 400Hz)		

CHR-2

최고회로 전압

Max. Voltage: 7.2kV

- ▶ 옥내용 / For Indoor
- ▶ 계기용 및 계전기용 / Metering & Relaying Application
- ▶ 부스바 관통형 / Busbar Through Type
- ▶ 에폭시 진공 몰드형 / Epoxy Vacuum Molded Type
- ▶ 60Hz (Option : 50Hz or 400Hz)



Standard Dimension

Type	In Dia(D)	Weight
CHR-205	Ø55	≒ 25kg
CHR-207	Ø70	≒ 22kg
CHR-211	Ø110	≒ 19kg
CHR-213	Ø135	≒ 16kg

계기용 / For Metering

Type	CHR-2	
규격 / Standard	KS C 1706	IEC 60044-1
최고회로전압 / Max. Voltage	7.2kV	
절연계급 / Insulation Level	7.2 / 22 / 60kV(6A)	7.2 / 20 / 60kV
단시간 전류 / Short time Current Max.kA	40In (Max. 40kA/1sec)	
정격1차전류 / Rated Primary Current(A)	300~4000A	
정격2차전류 / Rated Secondary Current(A)	5 or 1A	
정격부담 / Rated Burden	15 or 40VA	
오차계급 / Accuracy Class	1,0	
정격연속 열전류 / Rated Continuous Thermal Current	1,2In	
주파수 / Frequency	60Hz (option : 50Hz or 400Hz)	

계전기용 / For Relaying

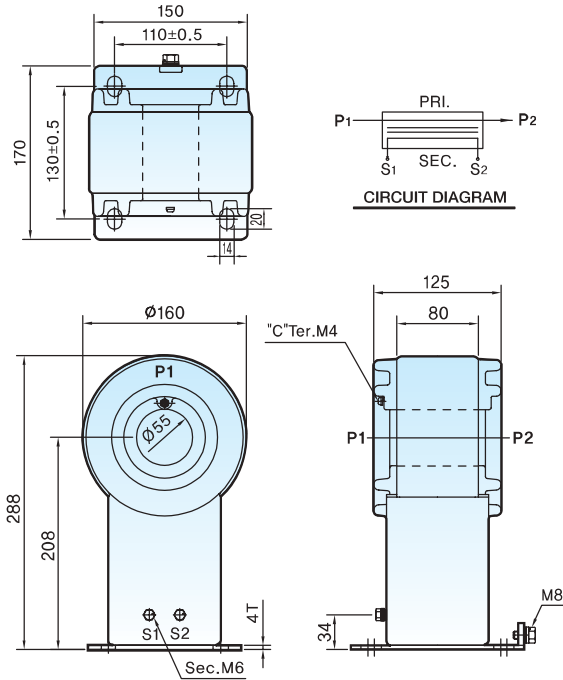
Type	CHR-2R		
규격 / Standard	JEC 1201	IEC 60044-1	
최고회로전압 / Max. Voltage	6.9kV	7.2kV	
절연계급 / Insulation Level	6.9 / 22 / 60kV(6A)	7.2 / 20 / 60kV	
단시간 전류 / Short time Current Max.kA	40In (Max. 40kA/1sec)		
정격1차전류 / Rated Primary Current(A)	300~4000A		
정격2차전류 / Rated Secondary Current(A)	5 or 1A		
정격부담 / Rated Burden	40VA	30VA	
오차계급 / Accuracy Class	1P	5P10 or 10P10	5P20 or 10P20
과전류 정수 / Over Current Factor	n > 10	n > 10	n > 20
정격연속 열전류 / Rated Continuous Thermal Current	1,1In	1,2In	
주파수 / Frequency	60Hz (option : 50Hz or 400Hz)		

CHR-17

최고회로 전압

Max. Voltage: 12~17.5kV

- ▶ 옥내용 / For Indoor
- ▶ 계기용 및 계전기용 / Metering & Relaying Application
- ▶ 부스바 관통형 / Busbar Through Type
- ▶ 에폭시 진공 몰드형 / Epoxy Vacuum Molded Type
- ▶ 60Hz (Option : 50Hz or 400Hz)



■ 계기용 / For Metering

Type	CHR-17	
규격 / Standard	KS C 1706	IEC 60044-1
최고회로전압 / Max. Voltage	17,25kV	17,5kV
절연계급 / Insulation Level	17,25 / 39 / 100kV	17,5 / 38 / 95kV
단시간 전류 / Short time Current Max,kA	40In (Max. 40kA/1sec)	
정격1차전류 / Rated Primary Current(A)	300~1000A	
정격2차전류 / Rated Secondary Current(A)	5 or 1A	
정격부담 / Rated Burden	15 or 40VA	
오차계급 / Accuracy Class	1,0	
정격연속 열전류 / Rated Continuous Thermal Current	1,2In	
주파수 / Frequency	60Hz (option : 50Hz or 400Hz)	
중량 / Weight(Kg)	≒ 16	

■ 계전기용 / For Relaying

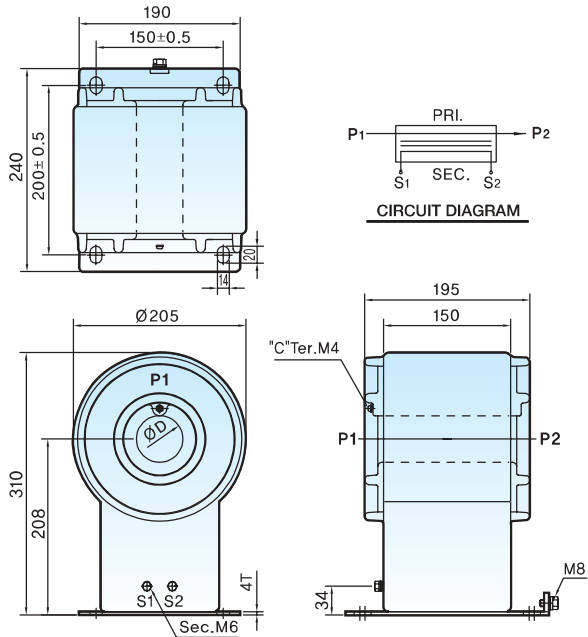
Type	CHR-17R	
규격 / Standard	JEC 1201	IEC 60044-1
최고회로전압 / Max. Voltage	17,25kV	17,5kV
절연계급 / Insulation Level	17,25 / 39 / 115kV	17,5 / 38 / 95kV
단시간 전류 / Short time Current Max,kA	40In (Max. 40kA/1sec)	
정격1차전류 / Rated Primary Current(A)	300~1000A	
정격2차전류 / Rated Secondary Current(A)	5 or 1A	
정격부담 / Rated Burden	15VA	15VA
오차계급 / Accuracy Class	1P	5P10 or 10P10
과전류 정수 / Over Current Factor	n > 10	n > 10
정격연속 열전류 / Rated Continuous Thermal Current	1,1In	1,2In
주파수 / Frequency	60Hz (option : 50Hz or 400Hz)	
중량 / Weight(Kg)	≒ 16	

CHR-3

최고회로 전압

Max. Voltage: 12~17.5kV

- ▶ 옥내용 / For Indoor
- ▶ 계기용 및 계전기용 / Metering & Relaying Application
- ▶ 부스바 관통형 / Busbar Through Type
- ▶ 에폭시 진공 몰드형 / Epoxy Vacuum Molded Type
- ▶ 60Hz (Option : 50Hz or 400Hz)



Standard Dimension

Type	In Dia(D)	Weight
CHR-305	Ø55	≒ 30kg
CHR-307	Ø70	≒ 27kg
CHR-311	Ø110	≒ 24kg
CHR-313	Ø135	≒ 21kg

계기용 / For Metering

Type	CHR-3			
	KS C 1706		IEC 60044-1	
규격 / Standard				
최고회로전압 / Max. Voltage	11,5kV	17,25kV	12kV	17,5kV
절연계급 / Insulation Level	11,5 / 28 / 95kV(75kV)	17,25 / 39 / 100kV	12 / 28 / 75kV	17,25 / 38 / 95kV
단시간 전류 / Short time Current Max.kA	40In (Max, 40kA/1sec)			
정격1차전류 / Rated Primary Current(A)	300~4000A			
정격2차전류 / Rated Secondary Current(A)	5 or 1A			
정격부담 / Rated Burden	15 or 40VA			
오차계급 / Accuracy Class	1,0			
정격연속 열전류 / Rated Continuous Thermal Current	1,2In			
주파수 / Frequency	60Hz (option : 50Hz or 400Hz)			

계전기용 / For Relaying

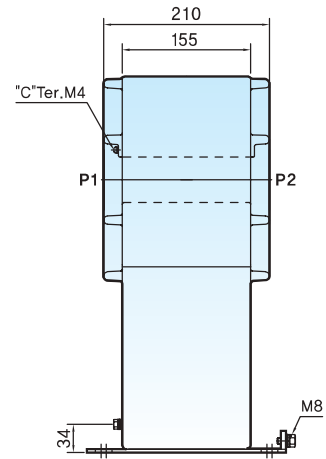
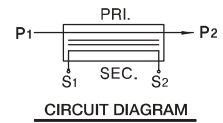
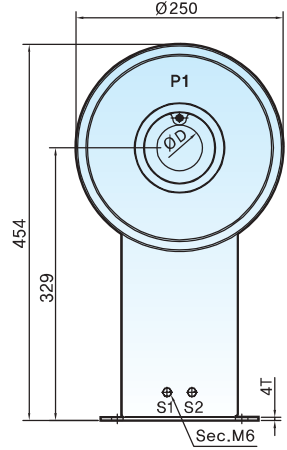
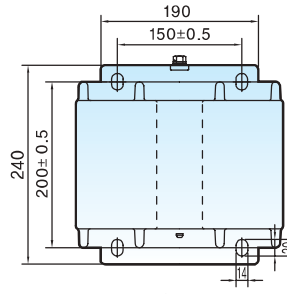
Type	CHR-3R			
	JEC 1201		IEC 60044-1	
규격 / Standard				
최고회로전압 / Max. Voltage	11,5kV	17,25kV	12kV	17,5kV
절연계급 / Insulation Level	11,5 / 28 / 90kV(75kV)	17,25 / 39 / 115kV	12 / 28 / 75kV	17,25 / 38 / 95kV
단시간 전류 / Short time Current Max.kA	40In (Max, 40kA/1sec)			
정격1차전류 / Rated Primary Current(A)	300~4000A			
정격2차전류 / Rated Secondary Current(A)	5 or 1A			
정격부담 / Rated Burden	40VA		30VA	
오차계급 / Accuracy Class	1P		5P10 or 10P10	5P20 or 10P20
과전류 정수 / Over Current Factor	n > 10		n > 10	n > 20
정격연속 열전류 / Rated Continuous Thermal Current	1,1In		1,2In	
주파수 / Frequency	60Hz (option : 50Hz or 400Hz)			

CHR-4

최고회로 전압

Max. Voltage: 24kV(25.8kV)

- ▶ 옥내용 / For Indoor
- ▶ 계기용 및 계전기용 / Metering & Relaying Application
- ▶ 부스바 관통형 / Busbar Through Type
- ▶ 에폭시 진공 몰드형 / Epoxy Vacuum Molded Type
- ▶ 60Hz (Option : 50Hz or 400Hz)



Standard Dimension

Type	In Dia(D)	Weight
CHR-405	Ø55	≒ 34kg
CHR-407	Ø70	≒ 31kg
CHR-411	Ø110	≒ 28kg
CHR-413	Ø135	≒ 25kg

계기용 / For Metering

Type	CHR-4	
규격 / Standard	KS C 1706	IEC 60044-1
최고회로전압 / Max. Voltage	25.8kV	24kV
절연계급 / Insulation Level	25.8 / 50 / 125kV(150kV)	24 / 50 / 125kV(95kV)
단시간 전류 / Short time Current Max.kA	40In (Max. 40kA/1sec)	
정격1차전류 / Rated Primary Current(A)	300~5000A	
정격2차전류 / Rated Secondary Current(A)	5 or 1A	
정격부담 / Rated Burden	15 or 40VA	
오차계급 / Accuracy Class	1,0	
정격연속 열전류 / Rated Continuous Thermal Current	1,2In	
주파수 / Frequency	60Hz (option : 50Hz or 400Hz)	

계전기용 / For Relaying

Type	CHR-4R		
규격 / Standard	JEC 1201	IEC 60044-1	
최고회로전압 / Max. Voltage	23kV	24kV	
절연계급 / Insulation Level	23 / 50 / 150kV	24 / 50 / 125kV(95kV)	
단시간 전류 / Short time Current Max.kA	40In (Max. 40kA/1sec)		
정격1차전류 / Rated Primary Current(A)	300~5000A		
정격2차전류 / Rated Secondary Current(A)	5 or 1A		
정격부담 / Rated Burden	40VA	30VA	
오차계급 / Accuracy Class	1P	5P10 or 10P10	5P20 or 10P20
과전류 정수 / Over Current Factor	n > 10	n > 10	n > 20
정격연속 열전류 / Rated Continuous Thermal Current	1,1In	1,2In	
주파수 / Frequency	60Hz (option : 50Hz or 400Hz)		

■ 사양 / Specification

Type	용도 Service	Type	변류비(Current Ratio)		KS C 1706		JEC 1201			IEC 60044-1		
			단일비 / Single	이중비 / Double	Class	Burden	Class	Burden	n >	Class	Burden	n >
CHR-1 (7.2kV)	Metering	CHR-105	150~750 / 5	300-150/5~800-400/5	1.0	15VA 40VA	-	-	-	1.0	15VA 30VA	-
		CHR-107	200~1200 / 5	400-200/5~1200-600/5								
		CHR-111	300~2500 / 5	600-300/5~2400-1200/5								
	Relaying	CHR-105R	300~750 / 5	300-150/5~800-400/5	-	-	1P	40VA	n > 10	5P10 10P10	30VA	n > 10
		CHR-107R	400~1200 / 5	400-200/5~1200-600/5						5P20 10P20	15VA	n > 20
		CHR-111R	1200~2500 / 5	1200-600/5~2400-1200/5								
CHR-2 (7.2kV)	Metering	CHR-205	150~750 / 5	300-150/5~800-400/5	1.0	15VA 40VA	-	-	-	1.0	15VA 30VA	-
		CHR-207	150~1200 / 5	300-150/5~1200-600/5								
		CHR-211	200~2500 / 5	400-200/5~2400-1200/5								
		CHR-213	250~4000 / 5	500-250/5~4000-2000/5								
	Relaying	CHR-205R	300~750 / 5	300-150/5~800-400/5	-	-	1P	40VA	n > 20	5P20 10P20	30VA	n > 20
		CHR-207R	600~1200 / 5	600-300/5~1200-600/5								
		CHR-211R	800~4000 / 5	800-400/5~4000-2000/5								
		CHR-213R(60Hz)	2000~4000 / 5	-								
	2 Core Single Ratio C.T	2CHR-205	300~750 / 5-5	-	-	-	-	-	-	1.0	30VA	-
		2CHR-207	800~1200 / 5-5	-						5P10 10P10	15VA	n > 10
2CHR-211		1500~4000 / 5-5	-									
CHR-3 (12.5~17.5kV)	Metering	CHR-305	150~750 / 5	300-150/5~800-400/5	1.0	15VA 40VA	-	-	-	1.0	15VA 30VA	-
		CHR-307	150~1200 / 5	300-150/5~1200-600/5								
		CHR-311	200~2500 / 5	400-200/5~2400-1200/5								
		CHR-313	250~4000 / 5	500-250/5~4000-2000/5								
	Relaying	CHR-305R	300~750 / 5	300-150/5~800-400/5	-	-	1P	40VA	n > 20	5P20 10P20	30VA	n > 20
		CHR-307R	600~1200 / 5	600-300/5~1200-600/5								
		CHR-311R	800~4000 / 5	800-400/5~4000-2000/5								
		CHR-313R(60Hz)	2000~4000 / 5	2000-1000/5~4000-2000/5								
	2 Core Single Ratio C.T	2CHR-305	300~750 / 5-5	-	-	-	-	-	-	1.0	30VA	-
		2CHR-307	800~1200 / 5-5	-						5P10 10P10	30VA	n > 10
2CHR-311		1500~4000 / 5-5	-									
CHR-4 24kV (25.8kV)	Metering	CHR-405	150~750 / 5	300-150/5~800-400/5	1.0	15VA 40VA	-	-	-	1.0	15VA 30VA	-
		CHR-407	200~1200 / 5	400-200/5~1200-600/5								
		CHR-411	200~2500 / 5	400-200/5~2400-1200/5								
		CHR-413	250~5000 / 5	500-250/5~5000-2500/5								
	Relaying	CHR-405R	300~750 / 5	300-150/5~800-400/5	-	-	1P	40VA	n > 20	5P20 10P20	30VA	n > 20
		CHR-407R	500~1200 / 5	500-250/5~1200-600/5								
		CHR-411R	600~2500 / 5	600-300/5~2400-1200/5								
		CHR-413R	1200~5000 / 5	1200-600/5~5000-2500/5								
	2 Core Single Ratio C.T	2CHR-405	300~750 / 5-5	-	-	-	-	-	-	1.0	30VA	-
		2CHR-407	800~1200 / 5-5	-						5P10 10P10	30VA	n > 10
2CHR-411		1500~2500 / 5-5	-									

CHR-32/42

최고회로 전압

Max. Voltage: 24kV(25.8kV)

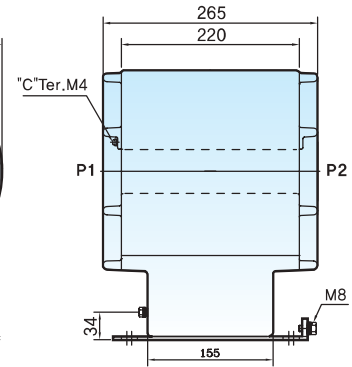
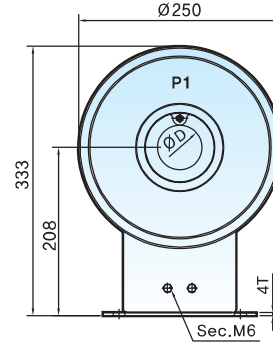
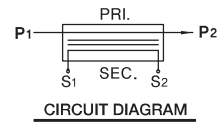
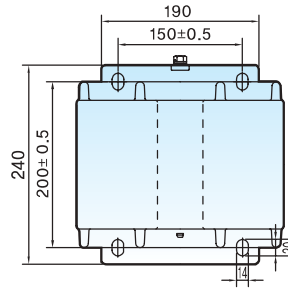
- ▶ 옥내용 / For Indoor
- ▶ 계기용 및 계전기용 / Metering & Relaying Application
- ▶ 부스바 관통형 / Busbar Through Type
- ▶ 에폭시 진공 몰드형 / Epoxy Vacuum Molded Type
- ▶ 60Hz (Option : 50Hz or 400Hz)



CHR-32

Standard Dimension

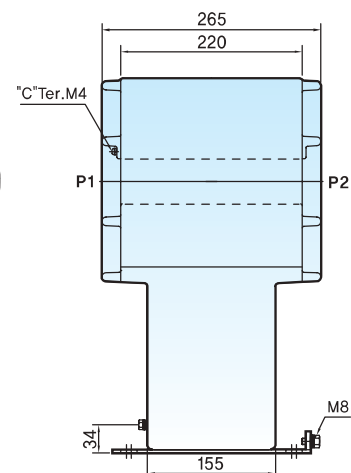
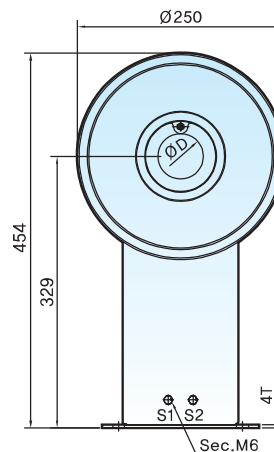
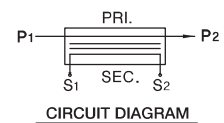
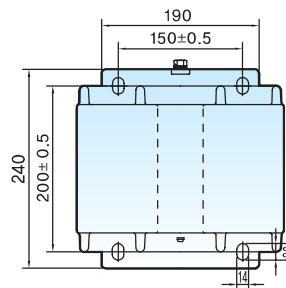
Type	In Dia(D)	Weight
CHR-3205	Ø55	≒ 50kg
CHR-3207	Ø70	≒ 46kg
CHR-3211	Ø110	≒ 42kg
CHR-3213	Ø135	≒ 30kg
CHR-3216	Ø165	≒ 28kg



CHR-42

Standard Dimension

Type	In Dia(D)	Weight
CHR-4205	Ø55	≒ 54kg
CHR-4207	Ø70	≒ 50kg
CHR-4211	Ø110	≒ 46kg
CHR-4213	Ø135	≒ 34kg
CHR-4216	Ø165	≒ 32kg



■ 사양 / Specification

Type	용도 Service	Type	변류비(Current Ratio)		KS C 1706		JEC 1201			IEC 60044-1		
			단일비 / Single	이중비 / Double	Class	Burden	Class	Burden	n >	Class	Burden	n >
CHR-32 (17.5kV)	Metering	CHR-3205	50~2000/5	100-50/5~2000-1000/5	1.0	15VA	-	-	-	1.0	15VA	-
		CHR-3207	50~4000/5	100-50/5~4000-2000/5								
		CHR-3211	75~5000/5	150-75/5~5000-2500/5								
		CHR-3213	75~5000/5	150-75/5~5000-2500/5								
		CHR-3216	150~5000/5	300-150/5~5000-2500/5								
		CHR-3205	75~2000/5	150-75/5~2000-1000/5								
		CHR-3207	100~4000/5	200-100/5~4000-2000/5								
		CHR-3211	100~5000/5	200-100/5~5000-2500/5								
		CHR-3213	150~5000/5	300-150/5~5000-2500/5								
		CHR-3216	200~5000/5	400-200/5~5000-2500/5								
	Relaying	CHR-3205R	50~2000/5	50-25/5~2000-1000/5	-	-	1P	40VA	n > 10	5P10	15VA	n > 10
		CHR-3207R	50~4000/5	50-25/5~4000-2000/5								
		CHR-3211R	75~5000/5	80-40/5~5000-2500/5								
		CHR-3213R	75~5000/5	80-40/5~5000-2500/5								
		CHR-3216R	150~5000/5	150-75/5~5000-2500/5								
		CHR-3205R	75~2000/5	80-40/5~2000-1000/5								
		CHR-3207R	100~4000/5	100-50/5~4000-2000/5								
		CHR-3211R	150~5000/5	150-75/5~5000-2500/5								
		CHR-3213R	200~5000/5	200-100/5~5000-2500/5								
		CHR-3216R	400~5000/5	400-200/5~5000-2500/5								
CHR-42 (25.8kV)	Metering	CHR-4205	50~2000/5	100-50/5~2000-1000/5	1.0	15VA	-	-	-	1.0	15VA	-
		CHR-4207	50~4000/5	100-50/5~4000-2000/5								
		CHR-4211	75~5000/5	150-75/5~5000-2500/5								
		CHR-4213	75~5000/5	150-75/5~5000-2500/5								
		CHR-4216	150~5000/5	300-150/5~5000-2500/5								
		CHR-4205	75~2000/5	150-75/5~2000-1000/5								
		CHR-4207	100~4000/5	200-100/5~4000-2000/5								
		CHR-4211	100~5000/5	200-100/5~5000-2500/5								
		CHR-4213	150~5000/5	300-150/5~5000-2500/5								
		CHR-4216	200~5000/5	400-200/5~5000-2500/5								
	Relaying	CHR-4205R	50~2000/5	50-25/5~2000-1000/5	-	-	1P	40VA	n > 10	5P10	15VA	n > 10
		CHR-4207R	50~4000/5	50-25/5~4000-2000/5								
		CHR-4211R	75~5000/5	80-40/5~5000-2500/5								
		CHR-4213R	75~5000/5	80-40/5~5000-2500/5								
		CHR-4216R	150~5000/5	150-75/5~5000-2500/5								
		CHR-4205R	75~2000/5	80-40/5~2000-1000/5								
		CHR-4207R	100~4000/5	100-50/5~4000-2000/5								
		CHR-4211R	150~5000/5	150-75/5~5000-2500/5								
		CHR-4213R	200~5000/5	200-100/5~5000-2500/5								
		CHR-4216R	400~5000/5	400-200/5~5000-2500/5								
Relaying	CHR-4205R	200~2000/5	200-100/5~2000-1000/5	-	-	1P	40VA	n > 20	5P20	30VA	n > 20	
	CHR-4207R	200~4000/5	200-100/5~4000-2000/5									
	CHR-4211R	250~5000/5	240-120/5~5000-2500/5									
	CHR-4213R	400~5000/5	400-200/5~5000-2500/5									
	CHR-4216R	800~5000/5	800-400/5~5000-2500/5									

※ 2 Core, 3 Core 사양은 별도 문의 바랍니다.