



www.ctpt114.com



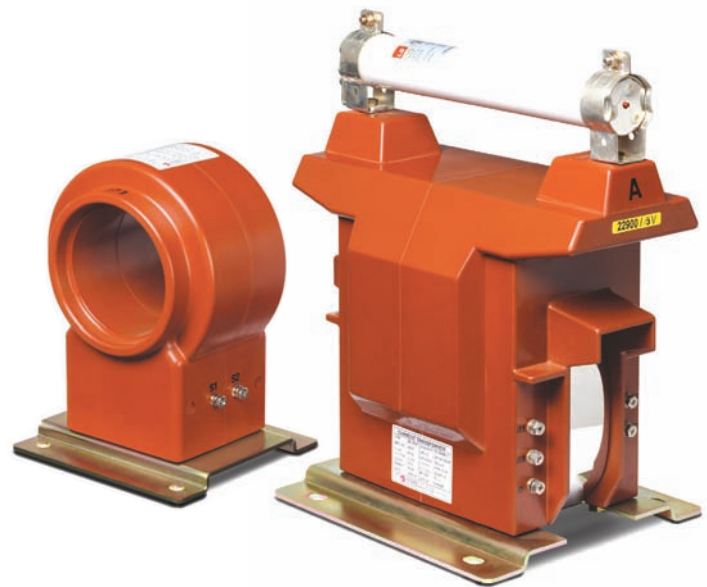
Voltage Transformer



Current Transformer



Test Equipment



2010
GENERAL CATALOGUE



세계 최정상을 위한 비상

언제나 끊임없는 연구와 기술개발로 세계정상을 향해 나아갑니다.
 보다 나은 내일을 위해, 세계를 위해, 인류를 위해 끊임없이 비상할 것입니다.



미래를 향해 도전하는 기업 ——

CTe (주) 시티이텍
 CT-e TECH Co., Ltd.

당사는 1996년도 회사 설립 이래 계기용 변성기(CT/PT)전문 생산업체로 출발하여 각종 계기용, 계전기용, 제어용, 전력용변압, 변류기 및 시험기기를 생산 공급해 왔습니다.

짧은 역사 속에서도 꾸준한 연구와 기술개발을 통해 최고의 품질을 지향하며 고객의 성원에 힘입어 업계 선두주자로 자리 매김함은 물론 전임직원이 혼연일체되어 국내 전력 산업 발전에 일조 한다는 사명감으로 항상 최선을 다하고 있습니다.





History / 연혁

1996	• 씨티전기 창업
1997	• 표준용 CT/PT 0.2급 제작 시스템 완료 • 저압 C.T개발시험 5종(7500A이하)
1999	• 현대중공업 협력업체 등록
2000	• ISO9001 품질인증 획득 • 전력수급용(5종) 변류기 개발(0.5W급 15VA) • 한국전력 등록업체로 인증 획득
2001	• 한전 전력량계용 변류기 개발(1000A이하 0.5W급 15VA 5종) • 특허 1건, 실용신안 1건 등록(계기용 변류기 관련) • GIS B, C, T 765KV 개발시험 완료(1T급 25VA 고속도계전기용) • 현대중공업으로부터 GIS 765KV B, C, T 수주 • SF6 Gas 봉입형, 집지형, 비집지형 계기용 변압기 개발
2002	• 기술혁신 개발사업 성공(중소기업청 주관) • 씨티전기에서 (주)시티이텍으로 법인 전환
2003	• 본사/공장 신축, 이전(서울시 성동구 성수동 1가 10-4) • 부품, 소재 전문기업 확인(산업자원부)

2004	• 유망 중소기업 선정(중소기업 진흥공단) • 품질 우수업체 인증(현대중공업) • 한국산업규격(KS)표시인증 획득 • 공인시험 면제증 획득
2005	• 산업자원부 장관상 수상 • 부품, 소재 종합기술지원사업 성공 • ISO 14001 환경인증 획득
2006	• 분할형 변류기(Sensor) 개발
2007	• 부담평가시스템 특허등록 • 기업부설연구소 설립
2008	• 몰드형 MOF 개발 • 공장이전(경기도 광주시 오포읍 문형리 652)
2009	• 여자 전압 / 전류 특성시험기 개발
2010	• 변압기용 호흡기 개발 • 진동기록계(Impact Recorder) 개발

정격과전류별 TYPE 선정표 (CT Selection Table) 7.2kV~12kV

S.T.C	40In						75In						150In						300In					
	15VA			40VA			15VA			40VA			15VA			40VA			15VA			40VA		
BURDEN	1.0	5P10	5P20	1.0	5P10	5P20	1.0	5P10	5P20	1.0	5P10	5P20	1.0	5P10	5P20	1.0	5P10	5P20	1.0	5P10	5P20	1.0	5P10	5P20
CLASS	1.0	5P10	5P20	1.0	5P10	5P20	1.0	5P10	5P20	1.0	5P10	5P20	1.0	5P10	5P20	1.0	5P10	5P20	1.0	5P10	5P20	1.0	5P10	5P20
5/5A																								
10/5A																								
15/5A																								
20/5A																								
25/5A																								
30/5A																								
40/5A																								
50/5A																								
60/5A																								
75/5A																								
80/5A																								
100/5A																								
120/5A																								
150/5A																								
200/5A																								
250/5A																								
300/5A																								
400/5A																								
500/5A																								
600/5A																								
800/5A																								
1000/5A																								
1200/5A																								
1500/5A																								

- 287
- 256
- 284
- 255
- 254
- 65
- 64
- 63
- 62

S.T.C	8kA						12.5kA						25kA						31.5kA						40kA					
	15VA			40VA			15VA			40VA			15VA			40VA			15VA			40VA			15VA			40VA		
BURDEN	1.0	5P10	5P20	1.0	5P10	5P20	1.0	5P10	5P20	1.0	5P10	5P20	1.0	5P10	5P20	1.0	5P10	5P20	1.0	5P10	5P20	1.0	5P10	5P20	1.0	5P10	5P20	1.0	5P10	5P20
CLASS	1.0	5P10	5P20	1.0	5P10	5P20	1.0	5P10	5P20	1.0	5P10	5P20	1.0	5P10	5P20	1.0	5P10	5P20	1.0	5P10	5P20	1.0	5P10	5P20	1.0	5P10	5P20	1.0	5P10	5P20
5/5A																														
10/5A																														
15/5A																														
20/5A																														
25/5A																														
30/5A																														
40/5A																														
50/5A																														
60/5A																														
75/5A																														
80/5A																														
100/5A																														
120/5A																														
150/5A																														
200/5A																														
250/5A																														
300/5A																														
400/5A																														
500/5A																														
600/5A																														
800/5A																														
1000/5A																														
1200/5A																														
1500/5A																														

정격과전류별 TYPE 선정표 (CT Selection Table) 17.5kV~25.8kV

S.T.C	40In						75In						150In						300In					
	15VA			40VA			15VA			40VA			15VA			40VA			15VA			40VA		
BURDEN	1.0	5P10	5P20	1.0	5P10	5P20	1.0	5P10	5P20	1.0	5P10	5P20	1.0	5P10	5P20	1.0	5P10	5P20	1.0	5P10	5P20	1.0	5P10	5P20
CLASS	1.0	5P10	5P20	1.0	5P10	5P20	1.0	5P10	5P20	1.0	5P10	5P20	1.0	5P10	5P20	1.0	5P10	5P20	1.0	5P10	5P20	1.0	5P10	5P20
5/5A																								
10/5A																								
15/5A																								
20/5A																								
25/5A																								
30/5A																								
40/5A																								
50/5A																								
60/5A																								
75/5A																								
80/5A																								
100/5A																								
120/5A																								
150/5A																								
200/5A																								
250/5A																								
300/5A																								
400/5A																								
500/5A																								
600/5A																								
800/5A																								
1000/5A																								
1200/5A																								
1500/5A																								
2000/5A	* 2000/5A 이상은 284 Type or 287 Type (Option)																							

- 287
- 256
- 284
- 255
- 254
- 252
- 251

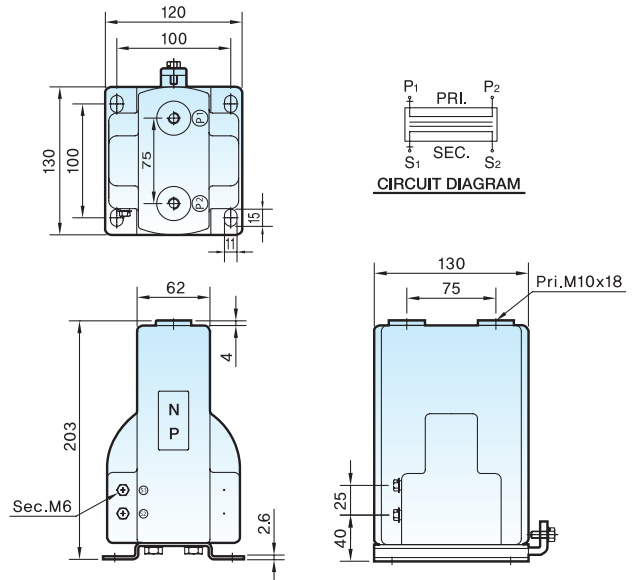
S.T.C	8kA						12.5kA						25kA						31.5kA						40kA					
	15VA			40VA			15VA			40VA			15VA			40VA			15VA			40VA			15VA			40VA		
BURDEN	1.0	5P10	5P20	1.0	5P10	5P20	1.0	5P10	5P20	1.0	5P10	5P20	1.0	5P10	5P20	1.0	5P10	5P20	1.0	5P10	5P20	1.0	5P10	5P20	1.0	5P10	5P20	1.0	5P10	5P20
CLASS	1.0	5P10	5P20	1.0	5P10	5P20	1.0	5P10	5P20	1.0	5P10	5P20	1.0	5P10	5P20	1.0	5P10	5P20	1.0	5P10	5P20	1.0	5P10	5P20	1.0	5P10	5P20	1.0	5P10	5P20
5/5A																														
10/5A																														
15/5A																														
20/5A																														
25/5A																														
30/5A																														
40/5A																														
50/5A																														
60/5A																														
75/5A																														
80/5A																														
100/5A																														
120/5A																														
150/5A																														
200/5A																														
250/5A																														
300/5A																														
400/5A																														
500/5A																														
600/5A																														
800/5A																														
1000/5A																														
1200/5A																														
1500/5A																														
2000/5A	* 2000/5A 이상은 284 Type or 287 Type (Option)																													

WS-62

최고회로 전압

Max. Voltage: 7.2kV

- ▶ 권선형 / Winding Type
- ▶ 옥내용 / For Indoor
- ▶ 계기용 및 계전기용 / Metering & Relaying Application
- ▶ 에폭시 진공 몰드형 / Epoxy Vacuum Molded Type
- ▶ 60Hz (Option : 50Hz or 400Hz)



■ 계기용 / For Metering

Type	WS-62	
규격 / Standard	KS C 1706	IEC 60044-1
최고회로전압 / Max. Voltage	7.2kV	
절연계급 / Insulation Level	7.2 / 22 / 60kV(6A)	7.2 / 20 / 60kV
단시간 전류 / Short time Current Max.kA	40In (Max. 12.5kA/1sec)	
정격1차전류 / Rated Primary Current(A)	5~300A	
정격2차전류 / Rated Secondary Current(A)	5 or 1A	
정격부담 / Rated Burden	15 or 40VA	
오차계급 / Accuracy Class	1.0	
정격연속 열전류 / Rated Continuous Thermal Current	1.2In	
주파수 / Frequency	60Hz (option : 50Hz or 400Hz)	
중량 / Weight(Kg)	≒ 5.2	

■ 계전기용 / For Relaying

Type	WS-62R	
규격 / Standard	JEC 1201	IEC 60044-1
최고회로전압 / Max. Voltage	6.9kV	7.2kV
절연계급 / Insulation Level	6.9 / 22 / 60kV(6A)	7.2 / 20 / 60kV
단시간 전류 / Short time Current Max.kA	40In (Max. 12.5kA/1sec)	
정격1차전류 / Rated Primary Current(A)	5~300A	
정격2차전류 / Rated Secondary Current(A)	5 or 1A	
정격부담 / Rated Burden	15VA	
오차계급 / Accuracy Class	1P	5P or 10P
과전류 정수 / Over Current Factor	n > 10	n > 10
정격연속 열전류 / Rated Continuous Thermal Current	1.1In	1.2In
주파수 / Frequency	60Hz (option : 50Hz or 400Hz)	
중량 / Weight(Kg)	≒ 5.2	

■ 사양 / Specification

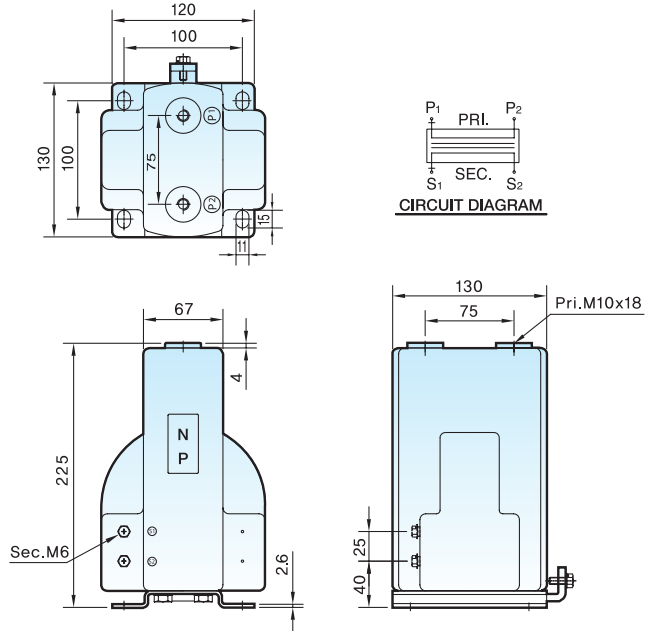
용도 Service	단시간 전류 (Ith) Short time Current	변류비 (Current Ratio)		KS C 1706		JEC 1201			IEC 60044-1		
		단일비 / Single	이중비 / Double	Class	Burden	Class	Burden	Over Currnet Factor	Class	Burden	Over Currnet Factor
Metering (WS-62) (WS-62D)	40In	5/5~300/5	10-5/5~300-150/5	1.0	15VA	-	-	-	1.0	15VA	FS 5 (OPTION)
	75In	5/5~300/5	10-5/5~300-150/5								
	150In	10/5~300/5	20-10/5~300-150/5								
	8kA	75/5~300/5	150-75/5~300-150/5								
	12.5kA	150/5~300/5	-								
	40In	5/5~300/5	10-5/5~300-150/5	0.5 0.1	15VA 40VA	-	-	-	0.5 1.0	15VA 30VA	FS 5 FS 10 (OPTION)
	8kA	150/5~300/5	150-75/5~300-150/5								
12.5kA	300/5	-									
Relaying (WS-62R) (WS-62DR)	40In	5/5~300/5	10-5/5~300-150/5	-	-	1P	15VA	n>10 10/5	5P or 10P	15VA	10 10/5
	8kA	150/5~300/5	150-75/5~300-150/5								
	12.5kA	300/5	-								

WS-63

최고회로 전압

Max. Voltage: 7.2kV

- ▶ 권선형 / Winding Type
- ▶ 옥내용 / For Indoor
- ▶ 계기용 및 계전기용 / Metering & Relaying Application
- ▶ 에폭시 진공 몰드형 / Epoxy Vacuum Molded Type
- ▶ 60Hz (Option : 50Hz or 400Hz)



■ 계기용 / For Metering

Type	WS-63 or WS-63D			
규격 / Standard	KS C 1706		IEC 60044-1	
최고회로전압 / Max. Voltage	7.2kV	11.5kV	7.2kV	12kV
절연계급 / Insulation Level	7.2 / 22 / 60kV(6A)	11.5 / 28 / 95kV(75kV)	7.2 / 20 / 60kV	12 / 28 / 75kV
단시간 전류 / Short time Current Max.kA	40In (Max. 25kA/1sec)			
정격1차전류 / Rated Primary Current(A)	5~600A or 600 / 300A 이하			
정격2차전류 / Rated Secondary Current(A)	5 or 1A			
정격부담 / Rated Burden	15 or 40VA			
오차계급 / Accuracy Class	0.5 or 1.0		FS5 or FS10	
정격연속 열전류 / Rated Continuous Thermal Current	1.2In			
주파수 / Frequency	60Hz (option : 50Hz or 400Hz)			
중량 / Weight(Kg)	≒ 7.5			

■ 계전기용 / For Relaying

Type	WS-63R or WS-63DR			
규격 / Standard	JEC 1201		IEC 60044-1	
최고회로전압 / Max. Voltage	6.9kV	11.5kV	7.2kV	12kV
절연계급 / Insulation Level	6.9 / 22 / 60kV(6A)	11.5 / 28 / 95kV(75kV)	7.2 / 20 / 60kV	12 / 28 / 75kV
단시간 전류 / Short time Current Max.kA	40In (Max. 25kA/1sec)			
정격1차전류 / Rated Primary Current(A)	5~600A or 600 / 300A 이하			
정격2차전류 / Rated Secondary Current(A)	5 or 1A			
정격부담 / Rated Burden	15 or 40VA			
오차계급 / Accuracy Class	1P		5P or 10P	
과전류 정수 / Over Current Factor	n > 10		n > 10	
정격연속 열전류 / Rated Continuous Thermal Current	1.1In		1.2In	
주파수 / Frequency	60Hz (option : 50Hz or 400Hz)			
중량 / Weight(Kg)	≒ 7.5			

■ 사양 / Specification

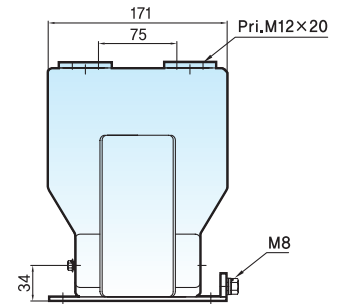
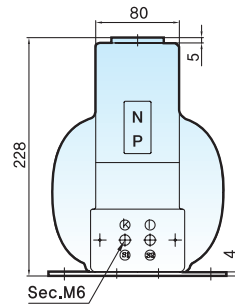
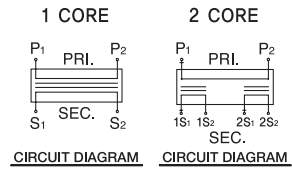
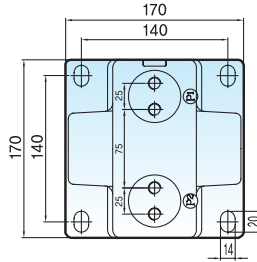
용도 Service	단시간 전류 (Ith) Short time Current	변류비(Current Ratio)		KS C 1706		JEC 1201			IEC 60044-1			
		단일비/Single	이중비/Double	Class	Burden	Class	Burden	Over Currnet Factor	Class	Burden	Over Currnet Factor	
Metering (WS-63) (WS-63D)	40In	5/5~600/5	10-5/5~600-300/5	1.0	15VA	-	-	-	1.0	15VA	FS 5 FS 10 (OPTION)	
	75In	5/5~600/5	10-5/5~600-300/5									
	150In	5/5~400/5	10-5/5~400-200/5									
	300In	10/5~200/5	20-10/5~200-100/5									
	8kA	50/5~600/5	100-50/5~600-300/5									
	12.5kA	75/5~600/5	150-75/5~600-300/5									
	25kA	150/5~600/5	300-150/5~600-300/5	0.5 1.0	15VA 40VA	-	-	-	0.5 1.0	15VA 30VA	FS 5 FS 10 (OPTION)	
	40In	5/5~600/5	10-5/5~600-300/5									
	75In	5/5~600/5	10-5/5~600-300/5									
	150In	10/5~400/5	20-10/5~400-200/5									
	8kA	100/5~600/5	200-100/5~600-300/5									
	12.5kA	150/5~600/5	300-150/5~600-300/5									
25kA	300/5~600/5	-	-	-	1P	15VA	n)10 10/5	5P or 10P	15VA	10 10/5		
40In	5/5~600/5	10-5/5~600-300/5										
75In	5/5~600/5	10-5/5~600-300/5										
150In	10/5~600/5	10-5/5~600-300/5										
8kA	200/5~600/5	200-100/5~600-300/5										
12.5kA	300/5~600/5	300-150/5~600-300/5										
40In	5/5~600/5	10-5/5~600-300/5			-	-	1P	40VA	n)10 10/5	5P or 10P	30VA	10 10/5
8kA	200/5~600/5	200-100/5~600-300/5										
12.5kA	300/5~600/5	300-150/5~600-300/5										
40In	5/5~600/5	10-5/5~600-300/5										
8kA	150/5~600/5	150-75/5~600-300/5										
12.5kA	250/5~600/5	250-125/5~600-300/5										
25kA	500/5~600/5	500-250/5~600-300/5	-	-	1P	15VA	n)20 20/10	5P or 10P	15VA	20 20/10		
40In	5/5~600/5	10-5/5~600-300/5										
8kA	150/5~600/5	150-75/5~600-300/5										
12.5kA	250/5~600/5	250-125/5~600-300/5										
25kA	500/5~600/5	500-250/5~600-300/5										

WS-64

최고회로 전압

Max. Voltage: 7.2~17.5kV

- ▶ 권선형 / Winding Type
- ▶ 옥내용 / For Indoor
- ▶ 계기용 및 계전기용 / Metering & Relaying Application
- ▶ 에폭시 진공 몰드형 / Epoxy Vacuum Molded Type
- ▶ 60Hz (Option : 50Hz or 400Hz)



■ 계기용 / For Metering

Type	WS-64 or WS-64D			
규격 / Standard	KS C 1706		IEC 60044-1	
최고회로전압 / Max. Voltage	7.2kV	11.5kV	7.2kV	12kV
절연계급 / Insulation Level	7.2 / 22 / 60kV(6A)	11.5 / 28 / 95kV(75kV)	7.2 / 20 / 60kV	12 / 28 / 75kV
단시간 전류 / Short time Current Max.kA	40In (Max. 40kA/1sec)			
정격1차전류 / Rated Primary Current(A)	5~1500A or 1500 / 750A 이하			
정격2차전류 / Rated Secondary Current(A)	5 or 1A			
정격부담 / Rated Burden	15 or 40VA			
오차계급 / Accuracy Class	0.5 or 1.0		FS5 or FS10	
정격연속 열전류 / Rated Continuous Thermal Current	1.2In			
주파수 / Frequency	60Hz (option : 50Hz or 400Hz)			
중량 / Weight(Kg)	≒ 16			

■ 계전기용 / For Relaying

Type	WS-64R or WS-64DR			
규격 / Standard	JEC 1201		IEC 60044-1	
최고회로전압 / Max. Voltage	6.9kV	11.5kV	7.2kV	12kV
절연계급 / Insulation Level	6.9 / 22 / 60kV(6A)	11.5 / 28 / 95kV(75kV)	7.2 / 20 / 60kV	12 / 28 / 75kV
단시간 전류 / Short time Current Max.kA	40In (Max. 40kA/1sec)			
정격1차전류 / Rated Primary Current(A)	5~1500A or 1500 / 750A 이하			
정격2차전류 / Rated Secondary Current(A)	5 or 1A			
정격부담 / Rated Burden	15 or 40VA			
오차계급 / Accuracy Class	1P		5P or 10P	
과전류 정수 / Over Current Factor	n > 10 or n > 20		n > 10 or n > 20	
정격연속 열전류 / Rated Continuous Thermal Current	1.1In		1.2In	
주파수 / Frequency	60Hz (option : 50Hz or 400Hz)			
중량 / Weight(Kg)	≒ 16			

■ 사양 / Specification

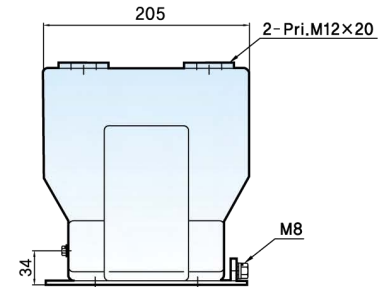
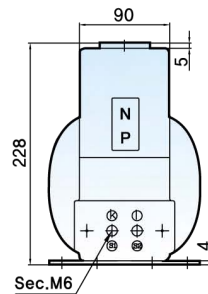
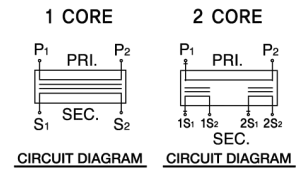
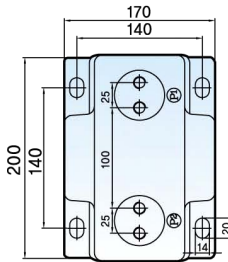
용도 Service	단시간 전류 (Ith) Short time Current	변류비(Current Ratio)		KS C 1706		JEC 1201			IEC 60044-1		
		단일비/Single	이중비/Double	Class	Burden	Class	Burden	Over Currnet Factor	Class	Burden	Over Currnet Factor
Metering (WS-64) (WS-64D)	300In	10/5~200/5	20-10/5~200-100/5	1.0	15VA	-	-	-	1.0	15VA	FS 5 FS 10 (OPTION)
	8kA	20/5~1500/5	40-20/5~1500-750/5								
	12.5kA	25/5~1500/5	50-25/5~1500-750/5								
	25kA	50/5~1500/5	100-50/5~1500-750/5								
	31.5kA	75/5~1500/5	150-75/5~1500-750/5								
	40kA	100/5~1500/5	200-100/5~1500-750/5								
	150In	5/5~400/5	10-5/5~400-200/5	0.5 1.0	15VA 40VA	-	-	-	0.5 1.0	15VA 30VA	FS 5 FS 10 (OPTION)
	300In	10/5~200/5	20-10/5~200-100/5								
	8kA	25/5~1500/5	50-25/5~1500-750/5								
	12.5kA	40/5~1500/5	80-40/5~1500-750/5								
	25kA	75/5~1500/5	150-75/5~1500-750/5								
	31.5kA	100/5~1500/5	200-100/5~1500-750/5								
40kA	150/5~1500/5	300-150/5~1500-750/5									
Relaying (WS-64R) (WS-64DR)	150In	5/5~400/5	10-5/5~400-200/5	-	-	1P	15VA	n)10 10/5	5P or 10P	15VA	10 10/5
	300In	10/5~200/5	20-10/5~200-100/5								
	8kA	20/5~1500/5	20-10/5~1500-750/5								
	12.5kA	25/5~1500/5	30-15/5~1500-750/5								
	25kA	50/5~1500/5	50-25/5~1500-750/5								
	31.5kA	75/5~1500/5	80-40/5~1500-750/5								
	40kA	100/5~1500/5	100-50/5~1500-750/5	-	-	1P	40VA	n)10 10/5	5P or 10P	30VA	10 10/5
	75In	5/5~800/5	10-5/5~800-400/5								
	150In	10/5~400/5	10-5/5~400-200/5								
	8kA	50/5~1500/5	50-25/5~1500-750/5								
	12.5kA	75/5~1500/5	80-40/5~1500-750/5								
	25kA	150/5~1500/5	150-75/5~1500-750/5								
	31.5kA	200/5~1500/5	200-100/5~1500-750/5	-	-	1P	15VA	n)20 20/10	5P or 10P	15VA	20 20/10
	40kA	250/5~1500/5	250-125/5~1500-750/5								
	40In	5/5~1500/5	10-5/5~1500-750/5								
	8kA	100/5~1500/5	100-50/5~1500-750/5								
	12.5kA	150/5~1500/5	150-75/5~1500-750/5								
	25kA	300/5~1500/5	300-150/5~1500-750/5								
31.5kA	400/5~1500/5	400-200/5~1500-750/5	-	-	1.0/1P	15/15	n)10	1.0/5P	15/15	n)10	
40kA	600/5~1500/5	600-300/5~1500-750/5									
40In	5~1500/5-5	10-5/5-5~1500-750/5-5									
75In	5~1500/5-5	10-5/5-5~1500-750/5-5									
150In	10~1500/5-5	10-5/5-5~1500-750/5-5									
8kA	40~1500/5-5	40-20/5-5~1500-750/5-5									
12.5kA	60~1500/5-5	60-30/5-5~1500-750/5-5	-	-	1.0/1P	15/15 40/40	n)20 n)10	1.0/5P	15/15 30/30	n)20 n)10	
25kA	120~1500/5-5	120-60/5-5~1500-750/5-5									
31.5kA	150~1500/5-5	150-75/5-5~1500-750/5-5									
40kA	250~1500/5-5	250-125/5-5~1500-750/5-5									
40In	5~1500/5-5	10-5/5-5~1500-750/5-5									
8kA	100~1500/5-5	100-50/5-5~1500-750/5-5									
12.5kA	150~1500/5-5	150-75/5-5~1500-750/5-5	-	-	1.0/1P	15/15 40/40	n)20 n)10	1.0/5P	15/15 30/30	n)20 n)10	
25kA	300~1500/5-5	300-150/5-5~1500-750/5-5									
31.5kA	400~1500/5-5	400-200/5-5~1500-750/5-5									
40kA	600~1500/5-5	600-300/5-5~1500-750/5-5									

WS-65

최고회로 전압

Max. Voltage: 7.2~17.5kV

- ▶ 권선형 / Winding Type
- ▶ 옥내용 / For Indoor
- ▶ 계기용 및 계전기용 / Metering & Relaying Application
- ▶ 에폭시 진공 몰드형 / Epoxy Vacuum Molded Type
- ▶ 60Hz (Option : 50Hz or 400Hz)



■ 계기용 / For Metering

Type	WS-65 or WS-65D			
규격 / Standard	KS C 1706		IEC 60044-1	
최고회로전압 / Max. Voltage	7.2kV	11.5kV	7.2kV	12kV
절연계급 / Insulation Level	7.2 / 22 / 60kV(6A)	11.5 / 28 / 95kV(75kV)	7.2 / 20 / 60kV	12 / 28 / 75kV
단시간 전류 / Short time Current Max.kA	40In (Max. 40kA/1sec)			
정격1차전류 / Rated Primary Current(A)	5~1500A or 1500 / 750A 이하			
정격2차전류 / Rated Secondary Current(A)	5 or 1A			
정격부담 / Rated Burden	15 or 40VA			
오차계급 / Accuracy Class	0.5 or 1.0		FS5 or FS10	
정격연속 열전류 / Rated Continuous Thermal Current	1.2In			
주파수 / Frequency	60Hz (option : 50Hz or 400Hz)			
중량 / Weight(Kg)	≒ 18			

■ 계전기용 / For Relaying

Type	WS-65R or WS-65DR			
규격 / Standard	JEC 1201		IEC 60044-1	
최고회로전압 / Max. Voltage	6.9kV	11.5kV	7.2kV	12kV
절연계급 / Insulation Level	6.9 / 22 / 60kV(6A)	11.5 / 28 / 95kV(75kV)	7.2 / 20 / 60kV	12 / 28 / 75kV
단시간 전류 / Short time Current Max.kA	40In (Max. 40kA/1sec)			
정격1차전류 / Rated Primary Current(A)	5~1500A or 1500 / 750A 이하			
정격2차전류 / Rated Secondary Current(A)	5 or 1A			
정격부담 / Rated Burden	15 or 40VA			
오차계급 / Accuracy Class	1P		5P or 10P	
과전류 정수 / Over Current Factor	n > 10 or n > 20		n > 10 or n > 20	
정격연속 열전류 / Rated Continuous Thermal Current	1.1In		1.2In	
주파수 / Frequency	60Hz (option : 50Hz or 400Hz)			
중량 / Weight(Kg)	≒ 18			

■ 사양 / Specification

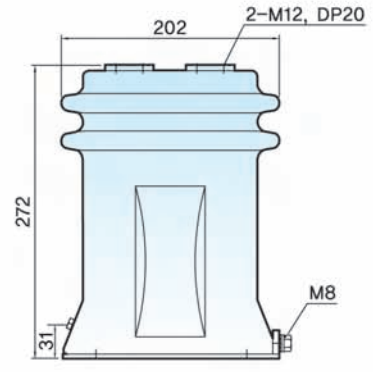
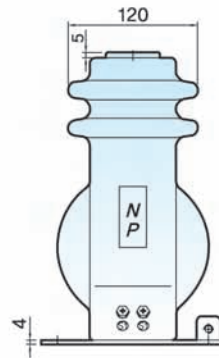
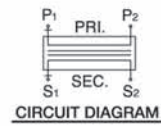
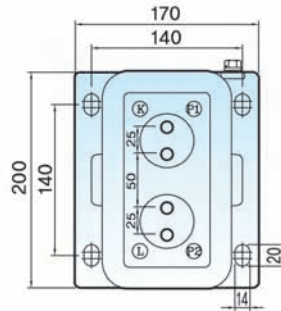
용도 Service	단시간 전류 (Ith) Short time Current	변류비(Current Ratio)		KS C 1706		JEC 1201			IEC 60044-1				
		단일비/Single	이중비/Double	Class	Burden	Class	Burden	Over Currnet Factor	Class	Burden	Over Currnet Factor		
Metering (WS-65) (WS-65D)	300In	5/5~200/5	10-5/5~200-100/5	1.0	15VA	-	-	-	1.0	15VA	FS 5 FS 10 (OPTION)		
	8kA	10/5~1500/5	20-10/5~1500-750/5										
	12.5kA	15/5~1500/5	30-15/5~1500-750/5										
	25kA	25/5~1500/5	50-25/5~1500-750/5										
	31.5kA	40/5~1500/5	80-40/5~1500-750/5										
	40kA	75/5~1500/5	150-75/5~1500-750/5										
		300In	5/5~200/5	10-5/5~200-100/5	0.5 1.0	15VA 40VA	-	-	-	0.5 1.0	15VA 30VA	FS 5 FS 10 (OPTION)	
		8kA	15/5~1500/5	30-15/5~1500-750/5									
		12.5kA	20/5~1500/5	40-20/5~1500-750/5									
		25kA	40/5~1500/5	80-40/5~1500-750/5									
		31.5kA	60/5~1500/5	120-60/5~1500-750/5									
		40kA	120/5~1500/5	240-120/5~1500-750/5									
Relaying (WS-65R) (WS-65DR)	8kA	10/5~1500/5	10-5/5~1500-750/5	-	-	1P	15VA	n)10 10/5	5P or 10P	15VA	10 10/5		
	12.5kA	15/5~1500/5	20-10/5~1500-750/5										
	25kA	30/5~1500/5	30-15/5~1500-750/5										
	31.5kA	50/5~1500/5	50-25/5~1500-750/5										
		8kA	30/5~1500/5	30-15/5~1500-750/5	-	-	1P	15VA 40VA	n)20 n)10	5P or 10P	15VA 30VA	n)20 n)10	
		12.5kA	40/5~1500/5	40-20/5~1500-750/5									
		25kA	80/5~1500/5	80-40/5~1500-750/5									
		31.5kA	120/5~1500/5	120-60/5~1500-750/5									
		8kA	60/5~1500/5	60-30/5~1500-750/5	-	-	1P	40VA	n)20 20/10	5P or 10P	30VA	20 20/10	
		12.5kA	100/5~1500/5	100-50/5~1500-750/5									
		25kA	200/5~1500/5	200-100/5~1500-750/5									
		31.5kA	250/5~1500/5	250-125/5~1500-750/5									
40kA		500/5~1500/5	500-250/5~1500-750/5										
40In		5~1500/5-5	10-5/5-5~1500-750/5-5	-									-
75In	5~800/5-5	10-5/5-5~800-400/5-5											
150In	10~400/5-5	10-5/5-5~400-200/5-5											
8kA	20~1500/5-5	20-10/5-5~1500-750/5-5											
12.5kA	30~1500/5-5	30-15/5-5~1500-750/5-5											
25kA	60~1500/5-5	60-30/5-5~1500-750/5-5											
	31.5kA	100~1500/5-5	100-50/5-5~1500-750/5-5		-	-	1.0/1P	15/15 40/40	n)20 n)10	1.0/5P	15/15 30/30	n)20 n)10	
	40kA	200~1500/5-5	200-100/5-5~1500-750/5-5										
	40In	5~1500/5-5	10-5/5-5~1500-750/5-5										
	8kA	60~1500/5-5	60-30/5-5~1500-750/5-5										
	12.5kA	100~1500/5-5	100-50/5-5~1500-750/5-5										
	25kA	200~1500/5-5	200-100/5-5~1500-750/5-5										
	31.5kA	250~1500/5-5	250-125/5-5~1500-750/5-5										
	40kA	500~1500/5-5	500-250/5-5~1500-750/5-5										

WS-251

최고회로 전압

Max. Voltage: 7.2~25.8kV

- ▶ 권선형 / Winding Type
- ▶ 옥내용 / For Indoor
- ▶ 계기용 및 계전기용 / Metering & Relaying Application
- ▶ 에폭시 진공 몰드형 / Epoxy Vacuum Molded Type
- ▶ 60Hz (Option : 50Hz or 400Hz)



■ 계기용 / For Metering

Type	WS-251 or WS-251D			
규격 / Standard	KS C 1706		IEC 60044-1	
최고회로전압 / Max. Voltage	25.8kV	11.5kV	24kV	12kV
절연계급 / Insulation Level	25.8 / 50 / 125kV	11.5 / 28 / 95kV(75kV)	24 / 50 / 125kV	12 / 28 / 75kV
단시간 전류 / Short time Current Max.kA	40In (Max. 25kA/1sec)			
정격1차전류 / Rated Primary Current(A)	5~1500A or 1500 / 750A 이하			
정격2차전류 / Rated Secondary Current(A)	5 or 1A			
정격부담 / Rated Burden	15 or 40VA			
오차계급 / Accuracy Class	0.5 or 1.0		FS5 or FS10	
정격연속 열전류 / Rated Continuous Thermal Current	1.2In			
주파수 / Frequency	60Hz (option : 50Hz or 400Hz)			
중량 / Weight(Kg)	≒ 10			

■ 계전기용 / For Relaying

Type	WS-251R or WS-251DR			
규격 / Standard	JEC 1201		IEC 60044-1	
최고회로전압 / Max. Voltage	23kV	11.5kV	24kV	12kV
절연계급 / Insulation Level	23 / 50 / 150kV	11.5 / 28 / 90kV(75kV)	24 / 50 / 125kV	12 / 28 / 75kV
단시간 전류 / Short time Current Max.kA	40In (Max. 40kA/1sec)			
정격1차전류 / Rated Primary Current(A)	5~1500A or 1500 / 750A 이하			
정격2차전류 / Rated Secondary Current(A)	5 or 1A			
정격부담 / Rated Burden	15 or 40VA			
오차계급 / Accuracy Class	1P		5P or 10P	
과전류 정수 / Over Current Factor	n > 10 or n > 20		n > 10 or n > 20	
정격연속 열전류 / Rated Continuous Thermal Current	1.1In		1.2In	
주파수 / Frequency	60Hz (option : 50Hz or 400Hz)			
중량 / Weight(Kg)	≒ 10			

■ 사양 / Specification

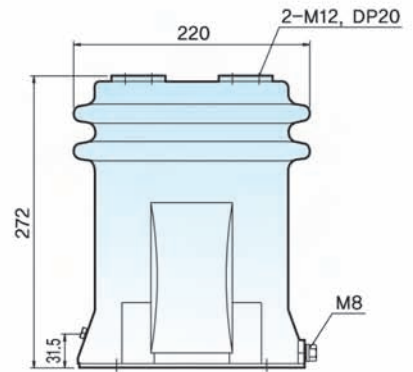
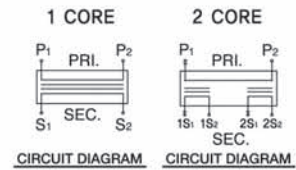
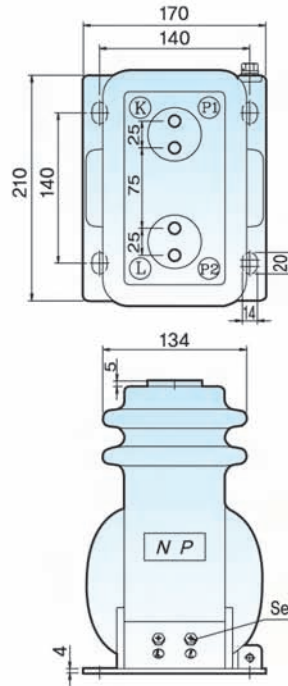
용도 Service	단시간 전류 (Ith) Short time Current	변류비(Current Ratio)		KS C 1706		JEC 1201			IEC 60044-1		
		단일비/Single	이중비/Double	Class	Burden	Class	Burden	Over Currnet Factor	Class	Burden	Over Currnet Factor
Metering (WS-251) (WS-251D)	40In	5/5~1500/5	10-5/5~1500-750/5	1.0	15VA	-	-	-	1.0	15VA	FS 5 FS 10 (OPTION)
	75In	5/5~800/5	10-5/5~800-400/5								
	150In	5/5~400/5	10-5/5~400-200/5								
	300In	10/5~200/5	20-10/5~200-100/5								
	8kA	50/5~1500/5	100-50/5~1500-750/5								
	12.5kA	75/5~1500/5	150-75/5~1500-750/5								
	25kA	150/5~1500/5	300-150/5~1500-750/5	0.5 1.0	15VA 40VA	-	-	-	0.5 1.0	15VA 30VA	FS 5 FS 10 (OPTION)
	40In	5/5~1500/5	10-5/5~1500-750/5								
	75In	5/5~800/5	10-5/5~800-400/5								
	150In	10/5~400/5	20-10/5~400-200/5								
	8kA	100/5~1500/5	200-100/5~1500-750/5								
	12.5kA	150/5~1500/5	300-150/5~1500-750/5								
25kA	300/5~1500/5	600-300/5~1500-750/5	-	-	1P	15VA	n)10 10/5	5P or 10P	15VA	10 10/5	
40In	5/5~1500/5	10-5/5~1500-750/5									
75In	5/5~1500/5	10-5/5~1500-750/5									
150In	10/5~1500/5	10-5/5~1500-750/5									
8kA	200/5~1500/5	200-100/5~1500-750/5									
12.5kA	300/5~1500/5	300-150/5~1500-750/5									
25kA	600/5~1500/5	600-300/5~1500-750/5			1P	40VA	n)10 10/5	5P or 10P	30VA	10 10/5	
40In	5/5~1500/5	10-5/5~1500-750/5									
8kA	200/5~1500/5	200-100/5~1500-750/5									
12.5kA	300/5~1500/5	300-150/5~1500-750/5									
25kA	600/5~1500/5	600-300/5~1500-750/5									
40In	5/5~1500/5	10-5/5~1500-750/5									1P
8kA	150/5~1500/5	150-75/5~1500-750/5									
12.5kA	250/5~1500/5	250-125/5~1500-750/5									
25kA	500/5~1500/5	500-250/5~1500-750/5									

WS-252

최고회로 전압

Max. Voltage: 7.2~25.8kV

- ▶ 권선형 / Winding Type
- ▶ 옥내용 / For Indoor
- ▶ 계기용 및 계전기용 / Metering & Relaying Application
- ▶ 에폭시 진공 몰드형 / Epoxy Vacuum Molded Type
- ▶ 60Hz (Option : 50Hz or 400Hz)



■ 계기용 / For Metering

Type	WS-252 or WS-252D			
규격 / Standard	KS C 1706		IEC 60044-1	
최고회로전압 / Max. Voltage	25.8kV	11.5kV	24kV	12kV
절연계급 / Insulation Level	25.8 / 50 / 125kV	11.5 / 28 / 95kV(75kV)	24 / 50 / 125kV	12 / 28 / 75kV
단시간 전류 / Short time Current Max.kA	40In (Max. 40kA/1sec)			
정격1차전류 / Rated Primary Current(A)	5~1500A or 1500 / 750A 이하			
정격2차전류 / Rated Secondary Current(A)	5 or 1A			
정격부담 / Rated Burden	15 or 40VA			
오차계급 / Accuracy Class	0.5 or 1.0		FS5 or FS10	
정격연속 열전류 / Rated Continuous Thermal Current	1.2In			
주파수 / Frequency	60Hz (option : 50Hz or 400Hz)			
중량 / Weight(Kg)	≒ 18			

■ 계전기용 / For Relaying

Type	WS-252R or WS-252DR			
규격 / Standard	JEC 1201		IEC 60044-1	
최고회로전압 / Max. Voltage	23kV	11.5kV	24kV	12kV
절연계급 / Insulation Level	23 / 50 / 150kV	11.5 / 28 / 90kV(75kV)	24 / 50 / 125kV	12 / 28 / 75kV
단시간 전류 / Short time Current Max.kA	40In (Max. 40kA/1sec)			
정격1차전류 / Rated Primary Current(A)	5~1500A or 1500 / 750A 이하			
정격2차전류 / Rated Secondary Current(A)	5 or 1A			
정격부담 / Rated Burden	15 or 40VA			
오차계급 / Accuracy Class	1P		5P or 10P	
과전류 정수 / Over Current Factor	n > 10 or n > 20		n > 10 or n > 20	
정격연속 열전류 / Rated Continuous Thermal Current	1.1In		1.2In	
주파수 / Frequency	60Hz (option : 50Hz or 400Hz)			
중량 / Weight(Kg)	≒ 18			

■ 사양 / Specification

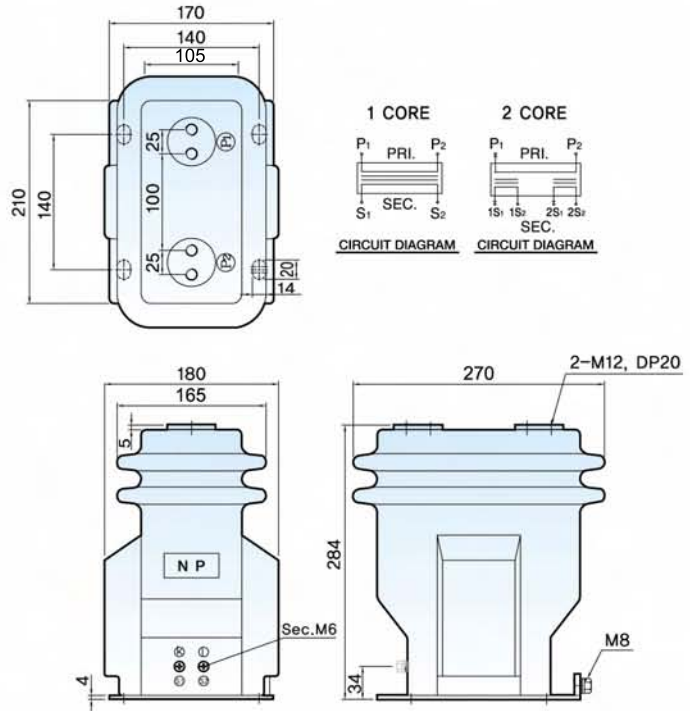
용도 Service	단시간 전류 (Ith) Short time Current	변류비(Current Ratio)		KS C 1706		JEC 1201			IEC 60044-1		
		단일비/Single	이중비/Double	Class	Burden	Class	Burden	Over Currnet Factor	Class	Burden	Over Currnet Factor
Metering (WS-252) (WS-252D)	300In	10/5~200/5	20-10/5~200-100/5	1.0	15VA	-	-	-	1.0	15VA	FS 5 FS 10 (OPTION)
	8kA	20/5~1500/5	40-20/5~1500-750/5								
	12.5kA	25/5~1500/5	50-25/5~1500-750/5								
	25kA	50/5~1500/5	100-50/5~1500-750/5								
	31.5kA	75/5~1500/5	150-75/5~1500-750/5								
	40kA	100/5~1500/5	200-100/5~1500-750/5								
	150In	5/5~400/5	10-5/5~400-200/5	0.5 1.0	15VA 40VA	-	-	-	0.5 1.0	15VA 30VA	FS 5 FS 10 (OPTION)
	300In	10/5~200/5	20-10/5~200-100/5								
	8kA	25/5~1500/5	50-25/5~1500-750/5								
	12.5kA	40/5~1500/5	80-40/5~1500-750/5								
	25kA	75/5~1500/5	150-75/5~1500-750/5								
	31.5kA	100/5~1500/5	200-100/5~1500-750/5								
40kA	150/5~1500/5	300-150/5~1500-750/5									
Relaying (WS-252R) (WS-252DR)	150In	5/5~400/5	10-5/5~400-200/5	-	-	1P	15VA	n)10 10/5	5P or 10P	15VA	10 10/5
	300In	10/5~200/5	20-10/5~200-100/5								
	8kA	20/5~1500/5	20-10/5~1500-750/5								
	12.5kA	25/5~1500/5	30-15/5~1500-750/5								
	25kA	50/5~1500/5	50-25/5~1500-750/5								
	31.5kA	75/5~1500/5	80-40/5~1500-750/5								
	40kA	100/5~1500/5	100-50/5~1500-750/5								
	75In	5/5~800/5	10-5/5~800-400/5	-	-	1P	40VA	n)10 10/5	5P or 10P	30VA	10 10/5
	150In	10/5~400/5	10-5/5~400-200/5								
	8kA	50/5~1500/5	50-25/5~1500-750/5								
	12.5kA	75/5~1500/5	80-40/5~1500-750/5								
	25kA	150/5~1500/5	150-75/5~1500-750/5								
	31.5kA	200/5~1500/5	200-100/5~1500-750/5								
	40kA	250/5~1500/5	250-125/5~1500-750/5								
	40In	5/5~1500/5	10-5/5~1500-750/5	-	-	1P	15VA	n)20 20/10	5P or 10P	15VA	20 20/10
	8kA	100/5~1500/5	100-50/5~1500-750/5								
	12.5kA	150/5~1500/5	150-75/5~1500-750/5								
	25kA	300/5~1500/5	300-150/5~1500-750/5								
31.5kA	400/5~1500/5	400-200/5~1500-750/5									
40kA	600/5~1500/5	600-300/5~1500-750/5									
2 Core Single Ratio C.T (2WS-252)	40In	5~1500/5-5	10-5/5-5~1500-750/5-5	-	-	1.0/1P	15/15	n)10	1.0/5P	15/15	n)10
	75In	5~1500/5-5	10-5/5-5~1500-750/5-5								
	150In	10~1500/5-5	10-5/5-5~1500-750/5-5								
	8kA	40~1500/5-5	40-20/5-5~1500-750/5-5								
	12.5kA	60~1500/5-5	60-30/5-5~1500-750/5-5								
	25kA	120~1500/5-5	120-60/5-5~1500-750/5-5								
	31.5kA	150~1500/5-5	150-75/5-5~1500-750/5-5								
	40kA	250~1500/5-5	250-125/5-5~1500-750/5-5	-	-	1.0/1P	15/15 40/40	n)20 n)10	1.0/5P	15/15 30/30	n)20 n)10
	40In	5~1500/5-5	10-5/5-5~1500-750/5-5								
	8kA	100~1500/5-5	100-50/5-5~1500-750/5-5								
	12.5kA	150~1500/5-5	150-75/5-5~1500-750/5-5								
	25kA	300~1500/5-5	300-150/5-5~1500-750/5-5								
31.5kA	400~1500/5-5	400-200/5-5~1500-750/5-5									
40kA	600~1500/5-5	600-300/5-5~1500-750/5-5									

WS-254

최고회로 전압

Max. Voltage: 7.2~25.8kV

- ▶ 권선형 / Winding Type
- ▶ 옥내용 / For Indoor
- ▶ 계기용 및 계전기용 / Metering & Relaying Application
- ▶ 에폭시 진공 몰드형 / Epoxy Vacuum Molded Type
- ▶ 60Hz (Option : 50Hz or 400Hz)



■ 계기용 / For Metering

Type	WS-254 or WS-254D			
규격 / Standard	KS C 1706		IEC 60044-1	
최고회로전압 / Max. Voltage	25.8kV	11.5kV	24kV	12kV
절연계급 / Insulation Level	25.8 / 50 / 125kV	11.5 / 28 / 95kV(75kV)	24 / 50 / 125kV	12 / 28 / 75kV
단시간 전류 / Short time Current Max.kA	40In (Max. 40kA/1sec)			
정격1차전류 / Rated Primary Current(A)	5~1500A or 1500 / 750A 이하			
정격2차전류 / Rated Secondary Current(A)	5 or 1A			
정격부담 / Rated Burden	15 or 40VA			
오차계급 / Accuracy Class	0.5 or 1.0		FS5 or FS10	
정격연속 열전류 / Rated Continuous Thermal Current	1.2In			
주파수 / Frequency	60Hz (option : 50Hz or 400Hz)			
중량 / Weight(Kg)	≒ 26			

■ 계전기용 / For Relaying

Type	WS-254R or WS-254DR			
규격 / Standard	JEC 1201		IEC 60044-1	
최고회로전압 / Max. Voltage	23kV	11.5kV	24kV	12kV
절연계급 / Insulation Level	23 / 50 / 150kV	11.5 / 28 / 90kV(75kV)	24 / 50 / 125kV	12 / 28 / 75kV
단시간 전류 / Short time Current Max.kA	40In (Max. 40kA/1sec)			
정격1차전류 / Rated Primary Current(A)	5~1500A or 1500 / 750A 이하			
정격2차전류 / Rated Secondary Current(A)	5 or 1A			
정격부담 / Rated Burden	15 or 40VA			
오차계급 / Accuracy Class	1P		5P or 10P	
과전류 정수 / Over Current Factor	n > 10 or n > 20		n > 10 or n > 20	
정격연속 열전류 / Rated Continuous Thermal Current	1.1In		1.2In	
주파수 / Frequency	60Hz (option : 50Hz or 400Hz)			
중량 / Weight(Kg)	≒ 28			

■ 사양 / Specification

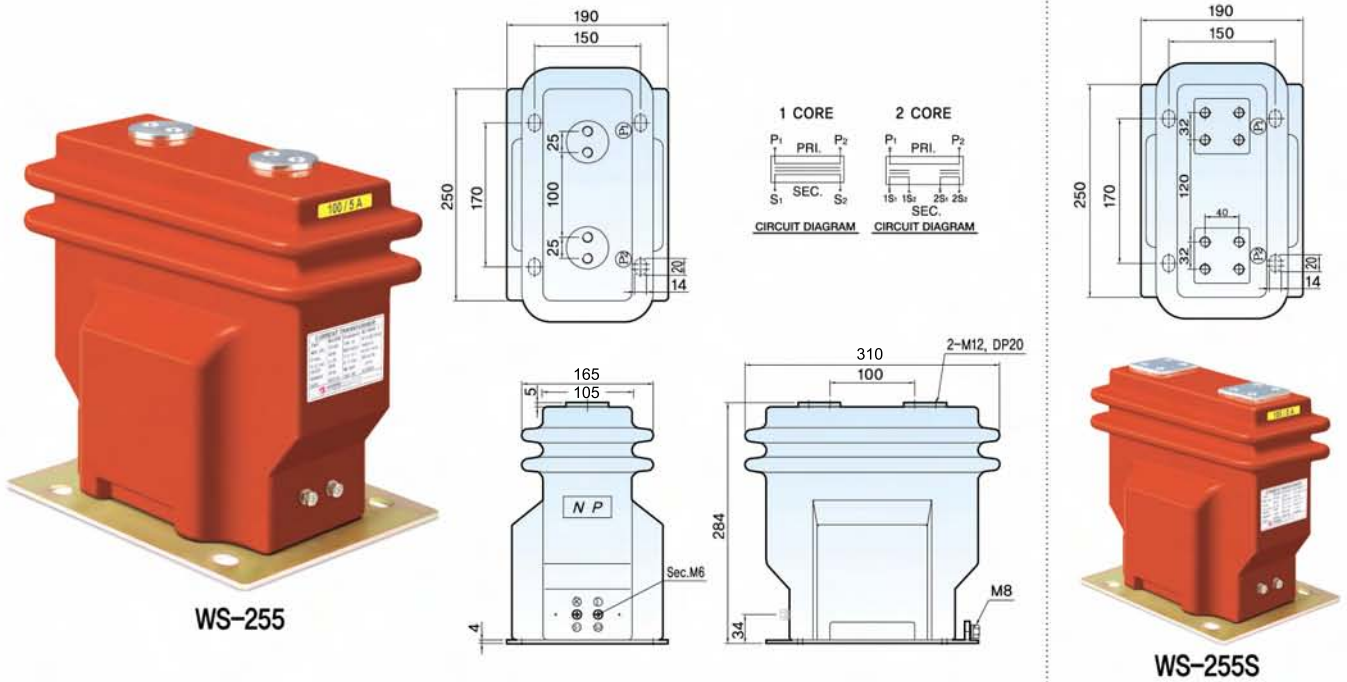
용도 Service	단시간 전류 (Ith) Short time Current	변류비(Current Ratio)		KS C 1706		JEC 1201			IEC 60044-1		
		단일비/Single	이중비/Double	Class	Burden	Class	Burden	Over Currnet Factor	Class	Burden	Over Currnet Factor
Metering (WS-254) (WS-254D)	300In	5/5~200/5	10-5/5~200-100/5	1.0	15VA	-	-	-	1.0	15VA	FS 5 FS 10 (OPTION)
	8kA	10/5~1500/5	20-10/5~1500-750/5								
	12.5kA	15/5~1500/5	30-15/5~1500-750/5								
	25kA	25/5~1500/5	50-25/5~1500-750/5								
	31.5kA	40/5~1500/5	80-40/5~1500-750/5								
	40kA	40/5~1500/5	80-40/5~1500-750/5								
	150In	5/5~400/5	10-5/5~400-200/5	0.5 1.0	15VA 40VA	-	-	-	0.5 1.0	15VA 30VA	FS 5 FS 10 (OPTION)
	300In	5/5~200/5	10-5/5~200-100/5								
	8kA	15/5~1500/5	30-15/5~1500-750/5								
	12.5kA	25/5~1500/5	50-25/5~1500-750/5								
	25kA	50/5~1500/5	100-50/5~1500-750/5								
	31.5kA	75/5~1500/5	150-75/5~1500-750/5								
40kA	75/5~1500/5	150-75/5~1500-750/5									
Relaying (WS-254R) (WS-254DR)	300In	5/5~200/5	10-5/5~200-100/5	-	-	1P	15VA	n)10 10/5	5P or 10P	15VA	10 10/5
	8kA	15/5~1500/5	20-10/5~1500-750/5								
	12.5kA	25/5~1500/5	30-15/5~1500-750/5								
	25kA	50/5~1500/5	50-25/5~1500-750/5								
	31.5kA	75/5~1500/5	80-40/5~1500-750/5								
	40kA	75/5~1500/5	80-40/5~1500-750/5								
	150In	5/5~400/5	10-5/5~400-200/5	-	-	1P	15VA 40VA	n)20 n)10	5P or 10P	15VA 30VA	n)20 n)10
	300In	5/5~200/5	10-5/5~200-100/5								
	8kA	30/5~1500/5	30-15/5~1500-750/5								
	12.5kA	50/5~1500/5	50-25/5~1500-750/5								
	25kA	100/5~1500/5	100-50/5~1500-750/5								
	31.5kA	150/5~1500/5	150-75/5~1500-750/5								
	40kA	150/5~1500/5	150-75/5~1500-750/5								
	75In	5/5~800/5	10-5/5~800-400/5	-	-	1P	40VA	n)20 20/10	5P or 10P	30VA	20 20/10
	150In	10/5~400/5	10-5/5~400-200/5								
	300In	10/5~200/5	10-5/5~200-100/5								
	8kA	60/5~1500/5	60-30/5~1500-750/5								
	12.5kA	100/5~1500/5	100-50/5~1500-750/5								
25kA	200/5~1500/5	200-100/5~1500-750/5									
31.5kA	300/5~1500/5	300-150/~1500-750/5									
40kA	300/5~1500/5	300-150/5~1500-750/5									
2 Core Single Ratio C.T (2WS-254)	40In	5~1500/5-5	10-5/5-5~1500-750/5-5	-	-	1.0/1P	15/15	n)10	1.0/5P	15/15	n)10
	75In	5~800/5-5	10-5/5-5~800-400/5-5								
	150In	5~400/5-5	10-5/5-5~400-200/5-5								
	300In	5~200/5-5	10-5/5-5~200-100/5-5								
	8kA	20~1500/5-5	20-10/5-5~1500-750/5-5								
	12.5kA	30~1500/5-5	30-15/5-5~1500-750/5-5								
	25kA	75~1500/5-5	80-40/5-5~1500-750/5-5								
	31.5kA	100~1500/5-5	100-50/5-5~1500-750/5-5								
	40kA	100~1500/5-5	100-50/5-5~1500-750/5-5								
	40In	5~1500/5-5	10-5/5-5~1500-750/5-5	-	-	1.0/1P	15/15 40/40	n)20 n)10	1.0/5P	15/15 30/30	n)20 n)10
	150In	10~400/5-5	10-5/5-5~400-200/5-5								
	8kA	50~1500/5-5	50-25/5-5~1500-750/5-5								
	12.5kA	75~1500/5-5	80-40/5-5~1500-750/5-5								
	25kA	200~1500/5-5	200-100/5-5~1500-750/5-5								
31.5kA	250~1500/5-5	250-125/5-5~1500-750/5-5									
40kA	250~1500/5-5	200-125/5-5~1500-750/5-5									

WS-255

최고회로 전압

Max. Voltage: 7.2~25.8kV

- ▶ 권선형 / Winding Type
- ▶ 옥내용 / For Indoor
- ▶ 계기용 및 계전기용 / Metering & Relaying Application
- ▶ 에폭시 진공 몰드형 / Epoxy Vacuum Molded Type
- ▶ 60Hz (Option : 50Hz or 400Hz)



■ 계기용 / For Metering

Type	WS-255 or WS-255D			
규격 / Standard	KS C 1706		IEC 60044-1	
최고회로전압 / Max. Voltage	25.8kV	11.5kV	24kV	12kV
절연계급 / Insulation Level	25.8 / 50 / 125kV	11.5 / 28 / 95kV(75kV)	24 / 50 / 125kV	12 / 28 / 75kV
단시간 전류 / Short time Current Max.kA	40In (Max. 40kA/1sec)			
정격1차전류 / Rated Primary Current(A)	5~2000A or 2000 / 1000A 이하			
정격2차전류 / Rated Secondary Current(A)	5 or 1A			
정격부담 / Rated Burden	15 or 40VA			
오차계급 / Accuracy Class	0.5 or 1.0		FS5 or FS10	
정격연속 열전류 / Rated Continuous Thermal Current	1.2In			
주파수 / Frequency	60Hz (option : 50Hz or 400Hz)			
중량 / Weight(Kg)	≒ 36			

■ 계전기용 / For Relaying

Type	WS-255R or WS-255DR			
규격 / Standard	JEC 1201		IEC 60044-1	
최고회로전압 / Max. Voltage	23kV	11.5kV	24kV	12kV
절연계급 / Insulation Level	23 / 50 / 150kV	11.5 / 28 / 90kV(75kV)	24 / 50 / 125kV	12 / 28 / 75kV
단시간 전류 / Short time Current Max.kA	40In (Max. 40kA/1sec)			
정격1차전류 / Rated Primary Current(A)	5~2000A or 2000 / 1000A 이하			
정격2차전류 / Rated Secondary Current(A)	5 or 1A			
정격부담 / Rated Burden	15 or 40VA			
오차계급 / Accuracy Class	1P		5P or 10P	
과전류 정수 / Over Current Factor	n > 10 or n > 20		n > 10 or n > 20	
정격연속 열전류 / Rated Continuous Thermal Current	1.1In		1.2In	
주파수 / Frequency	60Hz (option : 50Hz or 400Hz)			
중량 / Weight(Kg)	≒ 36			

■ 사양 / Specification

용도 Service	단시간 전류 (Ith) Short time Current	변류비(Current Ratio)		KS C 1706		JEC 1201			IEC 60044-1		
		단일비/Single	이중비/Double	Class	Burden	Class	Burden	Over Currnet Factor	Class	Burden	Over Currnet Factor
Metering (WS-255) (WS-255D)	8kA	10/5~2000/5	20-10/5~2000-1000/5	0.5 1.0	15VA 40VA	-	-	-	0.5 1.0	15VA 30VA	FS 5 FS 10 (OPTION)
	12.5kA	15/5~2000/5	30-15/5~2000-1000/5								
	25kA	25/5~2000/5	50-25/5~2000-1000/5								
	31.5kA	40/5~2000/5	80-40/5~2000-1000/5								
	40kA	50/5~2000/5	100-50/5~2000-1000/5								
Relaying (WS-255R) (WS-255DR)	8kA	10/5~2000/5	10-5/5~2000-1000/5	-	-	1P	15VA	n)10 10/5	5P or 10P	15VA	10 10/5
	12.5kA	15/5~2000/5	20-10/5~2000-1000/5								
	25kA	25/5~2000/5	30-15/5~2000-1000/5								
	31.5kA	40/5~2000/5	40-20/5~2000-1000/5								
	40kA	50/5~2000/5	50-25/5~2000-1000/5								
	8kA	20/5~2000/5	20-10/5~2000-1000/5	-	-	1P	15VA 40VA	n)20 n)10	5P or 10P	15VA 30VA	n)20 n)10
	12.5kA	25/5~2000/5	30-15/5~2000-1000/5								
	25kA	50/5~2000/5	50-25/5~2000-1000/5								
	31.5kA	75/5~2000/5	80-40/5~2000-1000/5								
	40kA	100/5~2000/5	100-50/5~2000-1000/5								
	150In	5/5~400/5	10-5/5~400-200/5	-	-	1.0	40VA	n)20 20/10	5P or 10P	30VA	20 20/10
	300In	5/5~200/5	10-5/5~200-100/5								
	8kA	40/5~2000/5	40-20/5~2000-1000/5								
	12.5kA	50/5~2000/5	50-25/5~2000-1000/5								
	25kA	100/5~2000/5	100-50/5~2000-1000/5								
2 Core Single Ratio C.T (2WS-255)	40In	5~1500/5-5	10-5/5-5~1500-750/5-5	-	-	1.0/1P	15/15	n)10	1.0/5P	15/15	n)10
	75In	5~800/5-5	10-5/5-5~800-400/5-5								
	150In	5~400/5-5	10-5/5-5~400-200/5-5								
	300In	5~200/5-5	10-5/5-5~200-100/5-5								
	8kA	10~2000/5-5	10-5/5-5~2000-1000/5-5								
	12.5kA	15~2000/5-5	20-10/5-5~2000-1000/5-5	-	-	1.0/1P	15/15 40/40	n)20 n)10	1.0/5P	15/15 30/30	n)20 n)10
	25kA	25~2000/5-5	30-15/5-5~2000-1000/5-5								
	31.5kA	40~2000/5-5	40-20/5-5~2000-1000/5-5								
	40kA	50~2000/5-5	50-25/5-5~2000-1000/5-5								
	40In	5~1500/5-5	10-5/5-5~1500-750/5-5								
	75In	5~800/5-5	10-5/5-5~800-400/5-5	-	-	1.0/1P	15/15 40/40	n)20 n)10	1.0/5P	15/15 30/30	n)20 n)10
	150In	5~400/5-5	10-5/5-5~400-200/5-5								
	300In	5~200/5-5	10-5/5-5~200-100/5-5								
	8kA	20~2000/5-5	20-10/5-5~2000-1000/5-5								
	12.5kA	25~2000/5-5	30-15/5-5~2000-1000/5-5								
25kA	50~2000/5-5	50-25/5-5~2000-1000/5-5	-	-	1.0/1P	15/15 40/40	n)20 n)10	1.0/5P	15/15 30/30	n)20 n)10	
31.5kA	75~2000/5-5	80-40/5-5~2000-1000/5-5									
40kA	100~2000/5-5	100-50/5-5~2000-1000/5-5									

※ 1차전류 2000A(다른 변류비도 가능)는 사각 1차단자를 사용합니다. (Type : WS-255S)

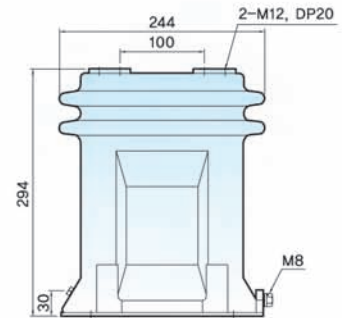
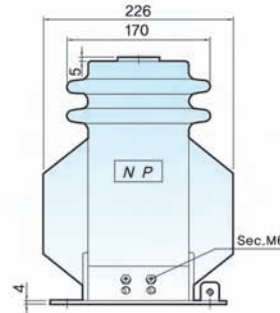
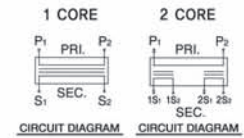
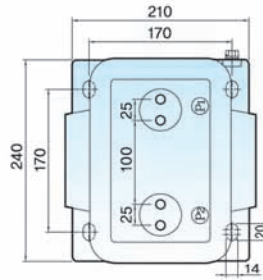
※ The square terminal is used for Primary Current 2000A(Other ratio is available by order). (Type : WS-255S)

WS-256

최고회로 전압

Max. Voltage: 7.2~25.8kV

- ▶ 권선형 / Winding Type
- ▶ 옥내용 / For Indoor
- ▶ 계기용 및 계전기용 / Metering & Relaying Application
- ▶ 에폭시 진공 몰드형 / Epoxy Vacuum Molded Type
- ▶ 60Hz (Option : 50Hz or 400Hz)



■ 계기용 / For Metering

Type	WS-256 or WS-256D			
규격 / Standard	KS C 1706		IEC 60044-1	
최고회로전압 / Max. Voltage	25.8kV	11.5kV	24kV	12kV
절연계급 / Insulation Level	25.8 / 50 / 125kV	11.5 / 28 / 95kV(75kV)	24 / 50 / 125kV	12 / 28 / 75kV
단시간 전류 / Short time Current Max.kA	40In (Max. 40kA/1sec)			
정격1차전류 / Rated Primary Current(A)	5~1500A or 1500 / 750A 이하			
정격2차전류 / Rated Secondary Current(A)	5 or 1A			
정격부담 / Rated Burden	15 or 40VA			
오차계급 / Accuracy Class	0.5 or 1.0		FS5 or FS10	
정격연속 열전류 / Rated Continuous Thermal Current	1.2In			
주파수 / Frequency	60Hz (option : 50Hz or 400Hz)			
중량 / Weight(Kg)	≒ 28			

■ 계전기용 / For Relaying

Type	WS-256R or WS-256DR			
규격 / Standard	JEC 1201		IEC 60044-1	
최고회로전압 / Max. Voltage	23kV	11.5kV	24kV	12kV
절연계급 / Insulation Level	23 / 50 / 150kV	11.5 / 28 / 90kV(75kV)	24 / 50 / 125kV	12 / 28 / 75kV
단시간 전류 / Short time Current Max.kA	40In (Max. 40kA/1sec)			
정격1차전류 / Rated Primary Current(A)	5~1500A or 1500 / 750A 이하			
정격2차전류 / Rated Secondary Current(A)	5 or 1A			
정격부담 / Rated Burden	15 or 40VA			
오차계급 / Accuracy Class	1P		5P or 10P	
과전류 정수 / Over Current Factor	n > 10 or n > 20		n > 10 or n > 20	
정격연속 열전류 / Rated Continuous Thermal Current	1.1In		1.2In	
주파수 / Frequency	60Hz (option : 50Hz or 400Hz)			
중량 / Weight(Kg)	≒ 28			

■ 사양 / Specification

용도 Service	단시간 전류 (Ith) Short time Current	변류비 (Current Ratio)		KS C 1706		JEC 1201			IEC 60044-1		
		단일비 / Single	이중비 / Double	Class	Burden	Class	Burden	Over Currnet Factor	Class	Burden	Over Currnet Factor
Metering (WS-256) (WS-256D)	12.5kA	10/5~1500/5	20-10/5~1500-750/5	1.0	15VA	-	-	-	1.0	15VA	FS 5 FS 10 (OPTION)
	25kA	15/5~1500/5	30-15/5~1500-750/5								
	31.5kA	15/5~1500/5	30-15/5~1500-750/5								
	40kA	20/5~1500/5	40-20/5~1500-750/5	0.5 1.0	15VA 40VA	-	-	-	0.5 1.0	15VA 30VA	FS 5 FS 10 (OPTION)
	25kA	20/5~1500/5	40-20/5~1500-750/5								
	31.5kA	25/5~1500/5	50-25/5~1500-750/5								
Relaying (WS-256R) (WS-256DR) (WS-256WR)	12.5kA	10/5~1500/5	10-5/5~1500-750/5	-	-	1P	15VA	n)10 10/5	5P or 10P	15VA	10 10/5
	25kA	15/5~1500/5	20-10/5~1500-750/5								
	31.5kA	20/5~1500/5	20-10/5~1500-750/5								
	40kA	25/5~1500/5	30-15/5~1500-750/5	-	-	1P	15VA 40VA	n)20 n)10	5P or 10P	15VA 30VA	n)20 n)10
	25kA	40/5~1500/5	40-20/5~1500-750/5								
	31.5kA	50/5~1500/5	50-25/5~1500-750/5								
	40kA	75/5~1500/5	80-40/5~1500-750/5	-	-	1P	40VA	n)20 20/10	5P or 10P	30VA	20 20/10
	25kA	100/5~1500/5	100-50/5~1500-750/5								
31.5kA	120/5~1500/5	120-60/5~1500-750/5									
40kA	150/5~1500/5	150-75/5~1500-750/5									
2 Core Single Ratio C.T (2WS-256)	40In	5~1500/5-5	10-5/5-5~1500-750/5-5	-	-	1.0/1P	15/15	n)10	1.0/5P	15/15	n)10
	75In	5~800/5-5	10-5/5-5~800-400/5-5								
	150In	5~400/5-5	10-5/5-5~400-200/5-5								
	300In	5~200/5-5	10-5/5-5~200-100/5-5								
	8kA	20~1500/5-5	20-10/5-5~1500-750/5-5								
	12.5kA	25~1500/5-5	30-15/5-5~1500-750/5-5								
	25kA	50~1500/5-5	50-25/5-5~1500-750/5-5								
	31.5kA	50~1500/5-5	50-25/5-5~1500-750/5-5								
	40kA	75~1500/5-5	80-40/5-5~1500-750/5-5	-	-	1.0/1P	15/15 40/40	n)20 n)10	1.0/5P	15/15 30/30	n)20 n)10
	40In	5~1500/5-5	10-5/5-5~1500-750/5-5								
	75In	5~800/5-5	10-5/5-5~800-400/5-5								
	150In	5~400/5-5	10-5/5-5~400-200/5-5								
	300In	10~200/5-5	10-5/5-5~200-100/5-5								
	8kA	40~1500/5-5	40-20/5-5~1500-750/5-5								
	12.5kA	50~1500/5-5	50-25/5-5~1500-750/5-5								
	25kA	100~1500/5-5	100-50/5-5~1500-750/5-5								
	31.5kA	120~1500/5-5	120-60/5-5~1500-750/5-5	-	-	1.0/1P	40/40	n)20	1.0/5P	30/30	n)20
	40kA	150~1500/5-5	150-75/5-5~1500-750/5-5								
	40In	5~1500/5-5	10-5/5-5~1500-750/5-5								
	75In	5~800/5-5	10-5/5-5~800-400/5-5								
150In	10~400/5-5	10-5/5-5~400-200/5-5									
8kA	75~1500/5-5	80-40/5-5~1500-750/5-5									
12.5kA	100~1500/5-5	100-50/5-5~1500-750/5-5									
25kA	200~1500/5-5	200-100/5-5~1500-750/5-5									
31.5kA	250~1500/5-5	250-125/5-5~1500-750/5-5									
40kA	300~1500/5-5	300-150/5-5~1500-750/5-5									

WS-284W

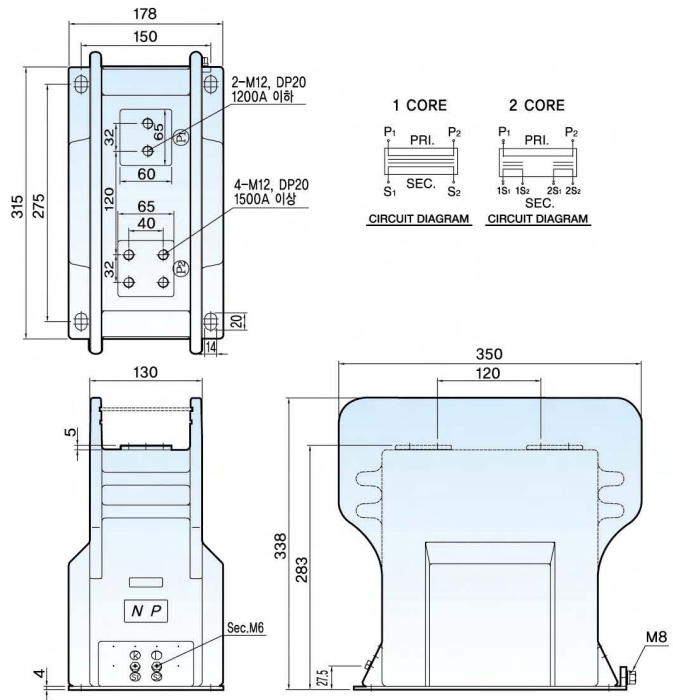
최고회로 전압

Max. Voltage: 7.2~25.8kV

- ▶ 권선형 / Winding Type
- ▶ 옥내용 / For Indoor
- ▶ 계기용 및 계전기용 / Metering & Relaying Application
- ▶ 에폭시 진공 몰드형 / Epoxy Vacuum Molded Type
- ▶ 60Hz (Option : 50Hz or 400Hz)



WS-284W



■ 계기용 / For Metering

Type	WS-284 or WS-284D			
	KS C 1706		IEC 60044-1	
규격 / Standard			24kV	12kV
최고회로전압 / Max. Voltage	25.8kV	11.5kV	24kV	12kV
절연계급 / Insulation Level	25.8 / 50 / 125kV	11.5 / 28 / 95kV(75kV)	24 / 50 / 125kV	12 / 28 / 75kV
단시간 전류 / Short time Current Max.kA	40In (Max. 40kA/1sec)			
정격1차전류 / Rated Primary Current(A)	5~2000A or 2000 / 1000A 이하			
정격2차전류 / Rated Secondary Current(A)	5 or 1A			
정격부담 / Rated Burden	15 or 40VA			
오차계급 / Accuracy Class	0.5 or 1.0		FS5 or FS10	
정격연속 열전류 / Rated Continuous Thermal Current	1.2In			
주파수 / Frequency	60Hz (option : 50Hz or 400Hz)			
중량 / Weight(Kg)	≒ 36			

■ 계전기용 / For Relaying

Type	WS-284R or WS-284DR			
	JEC 1201		IEC 60044-1	
규격 / Standard			24kV	12kV
최고회로전압 / Max. Voltage	23kV	11.5kV	24kV	12kV
절연계급 / Insulation Level	23 / 50 / 150kV	11.5 / 28 / 90kV(75kV)	24 / 50 / 125kV	12 / 28 / 75kV
단시간 전류 / Short time Current Max.kA	40In (Max. 40kA/1sec)			
정격1차전류 / Rated Primary Current(A)	5~2000A or 2000 / 1000A 이하			
정격2차전류 / Rated Secondary Current(A)	5 or 1A			
정격부담 / Rated Burden	15 or 40VA			
오차계급 / Accuracy Class	1P		5P or 10P	
과전류 정수 / Over Current Factor	n > 10 or n > 20		n > 10 or n > 20	
정격연속 열전류 / Rated Continuous Thermal Current	1.1In		1.2In	
주파수 / Frequency	60Hz (option : 50Hz or 400Hz)			
중량 / Weight(Kg)	≒ 36			

■ 사양 / Specification

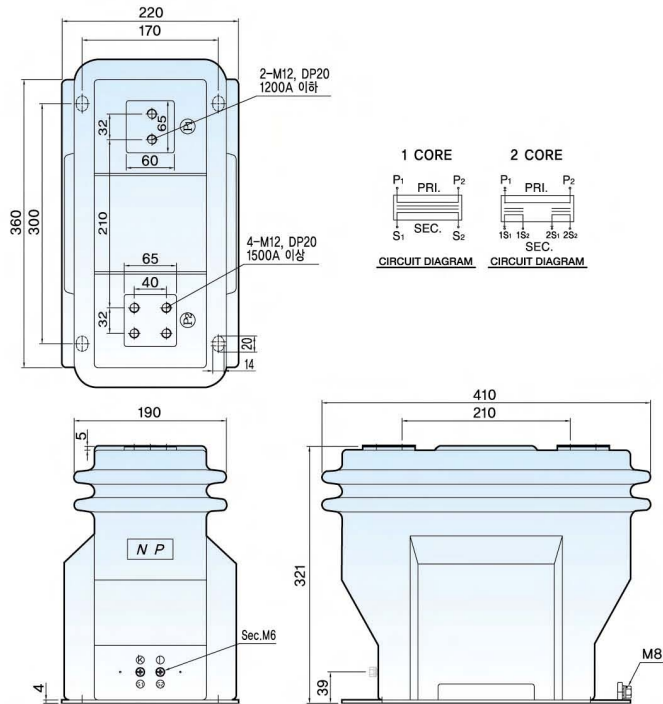
용도 Service	단시간 전류 (Ith) Short time Current	변류비(Current Ratio)		KS C 1706		JEC 1201			IEC 60044-1		
		단일비/Single	이중비/Double	Class	Burden	Class	Burden	Over Currnet Factor	Class	Burden	Over Currnet Factor
Metering (WS-284) (WS-284D)	8kA	10/5~2000/5	20-10/5~2000-1000/5	0.5 1.0	15VA 40VA	-	-	-	0.5 1.0	15VA 30VA	FS 5 FS 10 (OPTION)
	12.5kA	15/5~2000/5	30-15/5~2000-1000/5								
	25kA	25/5~2000/5	50-25/5~2000-1000/5								
	31.5kA	40/5~2000/5	80-40/5~2000-1000/5								
	40kA	50/5~2000/5	100-50/5~2000-1000/5								
Relaying (WS-284R) (WS-284DR)	8kA	10/5~2000/5	10-5/5~2000-1000/5	-	-	1P	15VA	n)10 10/5	5P or 10P	-	10 10/5
	12.5kA	15/5~2000/5	20-10/5~2000-1000/5								
	25kA	25/5~2000/5	30-15/5~2000-1000/5								
	31.5kA	40/5~2000/5	40-20/5~2000-1000/5								
	40kA	50/5~2000/5	50-25/5~2000-1000/5								
	8kA	20/5~2000/5	20-10/5~2000-1000/5	-	-	1P	15VA 40VA	n)20 n)10	5P or 10P	15VA 30VA	n)20 n)10
	12.5kA	25/5~2000/5	30-15/5~2000-1000/5								
	25kA	50/5~2000/5	50-25/5~2000-1000/5								
	31.5kA	75/5~2000/5	80-40/5~2000-1000/5								
	40kA	100/5~2000/5	100-50/5~2000-1000/5								
	150In	5/5~400/5	10-5/5~400-200/5	-	-	1P	40VA	n)20 20/10	5P or 10P	30VA	20 20/10
	300In	5/5~200/5	10-5/5~200-100/5								
	8kA	40/5~2000/5	40-20/5~2000-1000/5								
	12.5kA	50/5~2000/5	50-25/5~2000-1000/5								
	25kA	100/5~2000/5	100-50/5~2000-1000/5								
	31.5kA	150/5~2000/5	150-75/5~2000-1000/5	-	-	1.0/1P	15/15	n)10	1.0/5P	15/15	n)10
40kA	200/5~2000/5	200-100/5~2000-1000/5									
40In	5~1500/5-5	10-5/5-5~1500-750/5-5									
75In	5~800/5-5	10-5/5-5~800-400/5-5									
150In	5~400/5-5	10-5/5-5~400-200/5-5									
2 Core Single Ratio C.T (2WS-284)	300In	5~200/5-5	10-5/5-5~200-100/5-5	-	-	1.0/1P	15/15	n)20 n)10	1.0/5P	15/15	n)20 n)10
	8kA	10~2000/5-5	10-5/5-5~2000-1000/5-5								
	12.5kA	15~2000/5-5	20-10/5-5~2000-1000/5-5								
	25kA	25~2000/5-5	30-15/5-5~2000-1000/5-5								
	31.5kA	40~2000/5-5	40-20/5-5~2000-1000/5-5								
	40kA	50~2000/5-5	50-25/5-5~2000-1000/5-5	-	-	1.0/1P	15/15 40/40	n)20 n)10	1.0/5P	15/15 30/30	n)20 n)10
	40In	5~1500/5-5	10-5/5-5~1500-750/5-5								
	75In	5~800/5-5	10-5/5-5~800-400/5-5								
	150In	5~400/5-5	10-5/5-5~400-200/5-5								
	300In	5~200/5-5	10-5/5-5~200-100/5-5								
	8kA	20~2000/5-5	20-10/5-5~2000-1000/5-5								
	12.5kA	25/5~2000/5-5	30-15/5-5~2000-1000/5-5								
	25kA	50/5~2000/5-5	50-25/5-5~2000-1000/5-5								
	31.5kA	75/5~2000/5-5	80-40/5-5~2000-1000/5-5								
	40kA	100/5~2000/5-5	100-50/5-5~2000-1000/5-5								

WS-287

최고회로 전압

Max. Voltage: 7.2~25.8kV

- ▶ 권선형 / Winding Type
- ▶ 옥내용 / For Indoor
- ▶ 계기용 및 계전기용 / Metering & Relaying Application
- ▶ 에폭시 진공 몰드형 / Epoxy Vacuum Molded Type
- ▶ 60Hz (Option : 50Hz or 400Hz)



■ 계기용 / For Metering

Type	WS-287 or WS-287D			
규격 / Standard	KS C 1706		IEC 60044-1	
최고회로전압 / Max. Voltage	25.8kV	11.5kV	24kV	12kV
절연계급 / Insulation Level	25.8 / 50 / 125kV	11.5 / 28 / 95kV(75kV)	24 / 50 / 125kV	12 / 28 / 75kV
단시간 전류 / Short time Current Max.kA	40In (Max. 40kA/1sec)			
정격1차전류 / Rated Primary Current(A)	5~2000A or 2000 / 1000A 이하			
정격2차전류 / Rated Secondary Current(A)	5 or 1A			
정격부담 / Rated Burden	15 or 40VA			
오차계급 / Accuracy Class	0.5 or 1.0		FS5 or FS10	
정격연속 열전류 / Rated Continuous Thermal Current	1.2In			
주파수 / Frequency	60Hz (option : 50Hz or 400Hz)			
중량 / Weight(Kg)	≒ 60			

■ 계전기용 / For Relaying

Type	WS-287R or WS-287DR			
규격 / Standard	JEC 1201		IEC 60044-1	
최고회로전압 / Max. Voltage	23kV	11.5kV	24kV	12kV
절연계급 / Insulation Level	23 / 50 / 150kV	11.5 / 28 / 90kV(75kV)	24 / 50 / 125kV	12 / 28 / 75kV
단시간 전류 / Short time Current Max.kA	40In (Max. 40kA/1sec)			
정격1차전류 / Rated Primary Current(A)	5~2000A or 2000 / 1000A 이하			
정격2차전류 / Rated Secondary Current(A)	5 or 1A			
정격부담 / Rated Burden	15 or 40VA			
오차계급 / Accuracy Class	1P		5P or 10P	
과전류 정수 / Over Current Factor	n > 10 or n > 20		n > 10 or n > 20	
정격연속 열전류 / Rated Continuous Thermal Current	1.1In		1.2In	
주파수 / Frequency	60Hz (option : 50Hz or 400Hz)			
중량 / Weight(Kg)	≒ 60			

■ 사양 / Specification

용도 Service	단시간 전류 (1th) Short time Current	변류비(Current Ratio)		KS C 1706		JEC 1201			IEC 60044-1			
		단일비 / Single	이중비 / Double	Class	Burden	Class	Burden	Over Currnet Factor	Class	Burden	Over Currnet Factor	
Metering (WS-287) (WS-287D)	8kA	5/5~2000/5	10-5/5~2000-1000/5	1.0	15VA	-	-	-	1.0	15VA	FS 5 FS 10 (OPTION)	
	12.5kA	5/5~2000/5	10-5/5~2000-1000/5									
	25kA	10/5~2000/5	20-10/5~2000-1000/5									
	31.5kA	15/5~2000/5	30-15/5~2000-1000/5									
	40kA	20/5~2000/5	40-20/5~2000-1000/5	0.5 1.0	15VA 40VA	-	-	-	0.5 1.0	15VA 30VA	FS 5 FS 10 (OPTION)	
	8kA	10/5~2000/5	20-10/5~2000-1000/5									
	12.5kA	10/5~2000/5	20-10/5~2000-1000/5									
	25kA	15/5~2000/5	30-15/5~2000-1000/5									
Relaying (WS-287R) (WS-287DR)	31.5kA	25/5~2000/5	50-25/5~2000-1000/5	-	-	1P	15VA 40VA	n)10 n)10	5P or 10P	15VA	10 10/5	
	40kA	40/5~2000/5	80-40/5~2000-1000/5									
	8kA	10/5~2000/5	10-5/5~2000-1000/5									
	12.5kA	10/5~2000/5	10-5/5~2000-1000/5									
	25kA	15/5~2000/5	20-10/5~2000-1000/5	-	-	1P	15VA 40VA	n)20 n)10	5P or 10P	15VA 30VA	n)20 n)10	
	31.5kA	25/5~2000/5	30-15/5~2000-1000/5									
	40kA	40/5~2000/5	40-20/5~2000-1000/5									
	8kA	15/5~2000/5	20-10/5~2000-1000/5									
	12.5kA	20/5~2000/5	20-10/5~2000-1000/5	-	-	1P	40VA	n)20 20/10	5P or 10P	30VA	20 20/10	
	25kA	30/5~2000/5	30-15/5~2000-1000/5									
	31.5kA	50/5~2000/5	50-25/5~2000-1000/5									
	40kA	75/5~2000/5	80-40/5~2000-1000/5									
	2 Core Single Ratio C.T (2WS-287)	40In	5~1500/5-5	10-5/5-5~1500-750/5-5	-	-	1.0/1P	15/15	n)10	1.0/5P	15/15	n)10
		75In	5~800/5-5	10-5/5-5~800-400/5-5								
		150In	5~400/5-5	10-5/5-5~400-200/5-5								
		300In	5~200/5-5	10-5/5-5~200-100/5-5								
8kA		10~2000/5-5	10-5/5-5~2000-1000/5-5									
12.5kA		10~2000/5-5	10-5/5-5~2000-1000/5-5									
25kA		20~2000/5-5	20-10/5-5~2000-1000/5-5									
31.5kA		25~2000/5-5	30-15/5-5~2000-1000/5-5									
40kA		40~2000/5-5	40-20/5-5~2000-1000/5-5	-	-	1.0/1P	15/15 40/40	n)20 n)10	1.0/5P	15/15 30/30	n)20 n)10	
40In		5~1500/5-5	10-5/5-5~1500-750/5-5									
75In		5~800/5-5	10-5/5-5~800-400/5-5									
150In		5~400/5-5	10-5/5-5~400-200/5-5									
300In		5~200/5-5	10-5/5-5~200-100/5-5									
8kA		10~2000/5-5	10-5/5-5~2000-1000/5-5									
12.5kA		15~2000/5-5	20-10/5-5~2000-1000/5-5									
25kA		25~2000/5-5	30-15/5-5~2000-1000/5-5									
31.5kA		40~2000/5-5	40-20/5-5~2000-1000/5-5	-	-	1.0/1P	40/40	n)20	1.0/5P	30/30	n)20	
40kA		50~2000/5-5	50-25/5-5~2000-1000/5-5									
40In		10~1500/5-5	10-5/5-5~1500-750/5-5									
150In		10~400/5-5	10-5/5-5~400-200/5-5									
300In		10~200/5-5	10-5/5-5~200-100/5-5									
8kA		20~2000/5-5	20-10/5-5~2000-1000/5-5									
12.5kA		25~2000/5-5	30-15/5-5~2000-1000/5-5									
25kA		50~2000/5-5	50-25/5-5~2000-1000/5-5									
31.5kA	75~2000/5-5	80-40/5-5~2000-1000/5-5										
40kA	100~2000/5-5	100-50/5-5~2000-1000/5-5										

정격과전류별 TYPE 선정표 (CT Selection Table) 7.2kV~12kV

S.T.C	40In						75In						150In						300In					
	15VA			40VA			15VA			40VA			15VA			40VA			15VA			40VA		
BURDEN	1.0	5P10	5P20	1.0	5P10	5P20	1.0	5P10	5P20	1.0	5P10	5P20	1.0	5P10	5P20	1.0	5P10	5P20	1.0	5P10	5P20	1.0	5P10	5P20
CLASS	1.0	5P10	5P20	1.0	5P10	5P20	1.0	5P10	5P20	1.0	5P10	5P20	1.0	5P10	5P20	1.0	5P10	5P20	1.0	5P10	5P20	1.0	5P10	5P20
5/5A																								
10/5A																								
15/5A																								
20/5A																								
25/5A																								
30/5A																								
40/5A																								
50/5A																								
60/5A																								
75/5A																								
80/5A																								
100/5A																								
120/5A																								
150/5A																								
200/5A																								
250/5A																								
300/5A																								
400/5A																								
500/5A																								
600/5A																								
800/5A																								
1000/5A																								
1200/5A																								
1500/5A																								

- 287
- 256
- 284
- 255
- 254
- 65
- 64
- 63
- 62

S.T.C	8kA						12.5kA						25kA						31.5kA						40kA					
	15VA			40VA			15VA			40VA			15VA			40VA			15VA			40VA			15VA			40VA		
BURDEN	1.0	5P10	5P20	1.0	5P10	5P20	1.0	5P10	5P20	1.0	5P10	5P20	1.0	5P10	5P20	1.0	5P10	5P20	1.0	5P10	5P20	1.0	5P10	5P20	1.0	5P10	5P20	1.0	5P10	5P20
CLASS	1.0	5P10	5P20	1.0	5P10	5P20	1.0	5P10	5P20	1.0	5P10	5P20	1.0	5P10	5P20	1.0	5P10	5P20	1.0	5P10	5P20	1.0	5P10	5P20	1.0	5P10	5P20	1.0	5P10	5P20
5/5A																														
10/5A																														
15/5A																														
20/5A																														
25/5A																														
30/5A																														
40/5A																														
50/5A																														
60/5A																														
75/5A																														
80/5A																														
100/5A																														
120/5A																														
150/5A																														
200/5A																														
250/5A																														
300/5A																														
400/5A																														
500/5A																														
600/5A																														
800/5A																														
1000/5A																														
1200/5A																														
1500/5A																														

정격과전류별 TYPE 선정표 (CT Selection Table) 17.5kV~25.8kV

S.T.C	40In						75In						150In						300In					
	15VA			40VA			15VA			40VA			15VA			40VA			15VA			40VA		
BURDEN	1.0	5P10	5P20	1.0	5P10	5P20	1.0	5P10	5P20	1.0	5P10	5P20	1.0	5P10	5P20	1.0	5P10	5P20	1.0	5P10	5P20	1.0	5P10	5P20
CLASS	1.0	5P10	5P20	1.0	5P10	5P20	1.0	5P10	5P20	1.0	5P10	5P20	1.0	5P10	5P20	1.0	5P10	5P20	1.0	5P10	5P20	1.0	5P10	5P20
5/5A																								
10/5A																								
15/5A																								
20/5A																								
25/5A																								
30/5A																								
40/5A																								
50/5A																								
60/5A																								
75/5A																								
80/5A																								
100/5A																								
120/5A																								
150/5A																								
200/5A																								
250/5A																								
300/5A																								
400/5A																								
500/5A																								
600/5A																								
800/5A																								
1000/5A																								
1200/5A																								
1500/5A																								
2000/5A	* 2000/5A 이상은 284 Type or 287 Type(Option)																							

- 287
- 256
- 284
- 255
- 254
- 252
- 251

S.T.C	8kA						12.5kA						25kA						31.5kA						40kA					
	15VA			40VA			15VA			40VA			15VA			40VA			15VA			40VA			15VA			40VA		
BURDEN	1.0	5P10	5P20	1.0	5P10	5P20	1.0	5P10	5P20	1.0	5P10	5P20	1.0	5P10	5P20	1.0	5P10	5P20	1.0	5P10	5P20	1.0	5P10	5P20	1.0	5P10	5P20	1.0	5P10	5P20
CLASS	1.0	5P10	5P20	1.0	5P10	5P20	1.0	5P10	5P20	1.0	5P10	5P20	1.0	5P10	5P20	1.0	5P10	5P20	1.0	5P10	5P20	1.0	5P10	5P20	1.0	5P10	5P20	1.0	5P10	5P20
5/5A																														
10/5A																														
15/5A																														
20/5A																														
25/5A																														
30/5A																														
40/5A																														
50/5A																														
60/5A																														
75/5A																														
80/5A																														
100/5A																														
120/5A																														
150/5A																														
200/5A																														
250/5A																														
300/5A																														
400/5A																														
500/5A																														
600/5A																														
800/5A																														
1000/5A																														
1200/5A																														
1500/5A																														
2000/5A	* 2000/5A 이상은 284 Type or 287 Type(Option)																													