



www.ctpt114.com



Voltage Transformer



Current Transformer



Test Equipment



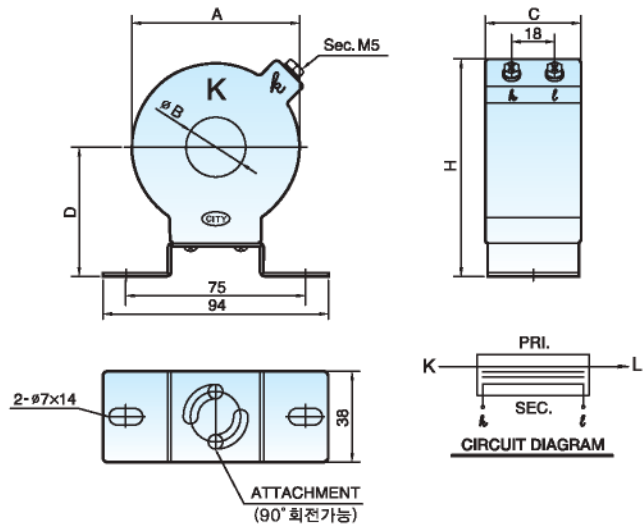
2010
GENERAL CATALOGUE

CRV-1/2/3

최고회로 전압

Max. Voltage: 1.15kV

- ▶ 환형 / Ring Type
- ▶ 선박용 / For Ship
- ▶ 계기용 / Metering Application
- ▶ 에폭시 몰드형 / Epoxy Molded Type (Case : ABS)
- ▶ 60Hz/50Hz, 40In/1s



■ 사양 / Specification

Type	1차 전류 Pri. Cur.(A)	2차 전류 Sec. Cur.(A)	계급 Class(%)	부담 Burden	중량 Weight(kg)	치 수 / Dimension (mm)				
						A	B	C	D	H
CRV - 1	100~300A	5A / 1A	1.0	5 VA	≒ 0.55	70	∅25	40	53	91
CRV - 2	200~800A	5A / 1A	1.0	15 VA	≒ 0.75	88	∅39	40	62	108
CRV - 3	300~1500A	5A / 1A	1.0	15 VA	≒ 1.0	105	∅60	45	72	125

■ 1차 턴수 / Primary Turn

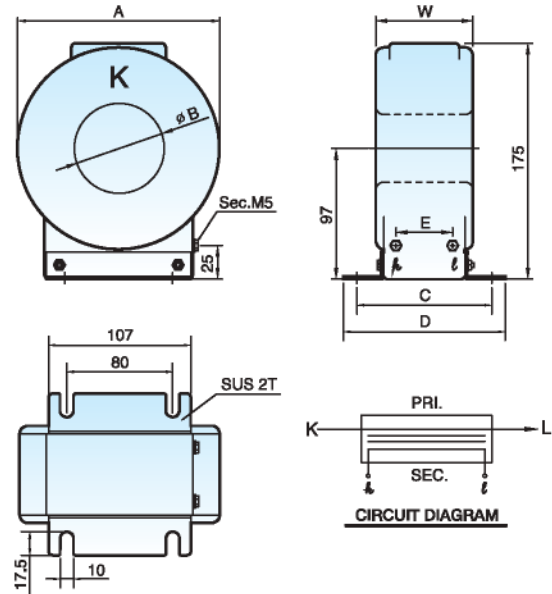
Type		5A	10A	15A	20A	25A	30A	40A	50A	60A	75A	100A	120A	150A	200A	250A	300A
		CRV - 1	AT	100	100	120	100	100	120	120	100	120	150	100	120	150	200
Turn	20		10	8	5	4	4	3	2	2	2	1	1	1	1	1	1
CRV - 2	AT	240	200	300	200	250	300	200	200	300	300	200	240	300	200	250	300
	Turn	48	20	20	10	10	10	5	4	5	4	2	2	2	1	1	1

CRV-4(R)/5(R)

최고회로 전압

Max. Voltage: 1.15kV

- ▶ 환형 / Ring Type
- ▶ 선박용 / For Ship
- ▶ 계기용 및 계전기용 / Metering & Relaying Application
- ▶ 에폭시 몰드형 / Epoxy Molded Type(Case:ABS)
- ▶ 60Hz / 50HZ, 40In/1s



■ 사양 / Specification

Type	1차 전류 Pri. Cur.(A)	2차 전류 Sec. Cur.(A)	계급 Class(%)	부담 Burden	중량 Weight(kg)	치수 / Dimension (mm)					
						A	B	C	D	E	W
CRV - 41	75~2000A	5A / 1A	1.0	5 VA	≈ 4.0	150	∅65	80	100	22	50
	150~2000A			15 VA							
	200~2000A			40 VA							
CRV - 42	50~2000A	5A / 1A	1.0	5 VA	≈ 6.0	150	∅65	100	120	42	72
	100~2000A			15 VA							
	150~2000A			40 VA							
CRV - 43	40~2000A	5A / 1A	1.0	5 VA	≈ 8.0	150	∅65	125	145	32	95
	75~2000A			15 VA							
	100~2000A			40 VA							
CRV - 51	75~2000A	5A / 1A	1.0	5 VA	≈ 3.0	150	∅80	80	100	22	50
	120~2000A			15 VA							
	200~2000A			40 VA							
CRV - 52	75~2000A	5A / 1A	1.0	5 VA	≈ 4.0	150	∅80	100	120	42	72
	150~2000A			15 VA							
	200~2000A			40 VA							
CRV - 53	50~2000A	5A / 1A	1.0	5 VA	≈ 6.0	150	∅80	125	145	32	95
	80~2000A			15 VA							
	150~2000A			40 VA							

■ 계전기용 비교표 / Selection Guide for Protective Application

계급 Class (%)	과전류 정수 Over Cur. Fac.	부담 Burden	1차 전류 / Pri. Cur.(A)									
			60 ~	75 ~	120 ~	200 ~	250 ~	300 ~	350 ~	400 ~	500 ~	600 ~
5P10	n > 10	5 VA	43R	53R	41R, 52R	51R						
		15 VA				43R	53R	41R	52R	51R		
		40 VA							43R	53R		
5P20	n > 20	5 VA		43R	53R	52R	41R	51R				
		15 VA							43R	53R		

CSV-1(X)/3(X)/5(X)
CSV-6(X)/7(X)

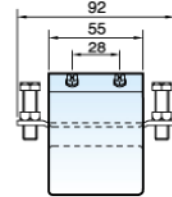
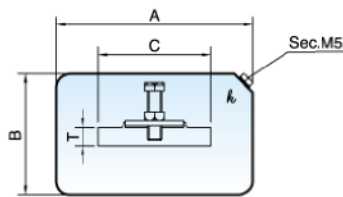
최고회로 전압

Max. Voltage: 1.15kV

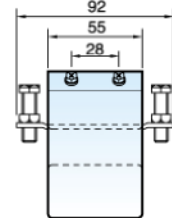
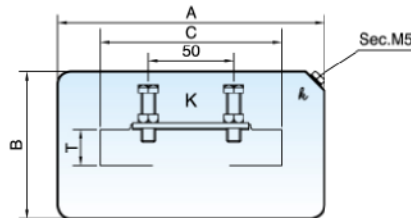
- ▶ 각형 / Window Type
- ▶ 선박용 / For Ship
- ▶ 계기용 / Metering Application
- ▶ 횡취부형 / Horizontal Attached Type
- ▶ 에폭시 몰드형 / Epoxy Molded Type(Case:ABS)
- ▶ 60Hz / 50Hz, 40In/1s



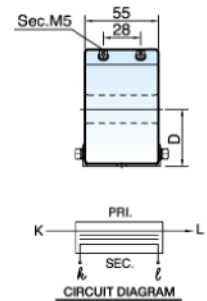
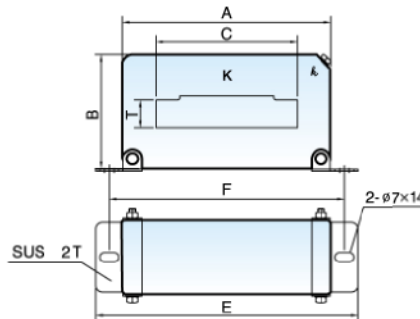
CSV-1 / CSV-3



CSV-5~7



CSV-1X~7X



■ 사양 / Specification

Type	1차 전류 Pri. Cur.(A)	2차 전류 Sec. Cur.(A)	계급 Class(%)	부담 Burden	중량 Weight(kg)	치수 / Dimension (mm)						
						A	B	C	T	D	E	F
CSV-1(X)	100 / 120 / 150A	5A / 1A	1.0	5 VA	≈ 0.9	95	65	44	8	33	135	115
	200 / 250 / 300A			15 VA								
CSV-3(X)	300 / 400 / 500 / 600A	5A / 1A	1.0	15 VA	≈ 1.0	115	70	65	11	36	155	135
	400 / 500 / 600A			40 VA								
CSV-5(X)	500 / 600 / 750 / 800 / 1000A	5A / 1A	1.0	15 VA	≈ 1.2	135	75	80	15	38	175	155
	500 / 600 / 750 / 800 / 1000A			40 VA								
CSV-6(X)	1200 / 1500 / 2000A	5A / 1A	1.0	15 VA	≈ 1.6	156	90	105	25	45	195	175
	1200 / 1500 / 2000A			40 VA								
CSV-7(X)	1200 / 1500 / 2000 / 2500A	5A / 1A	1.0	40 VA	≈ 2.5	170	100	105	25	51	210	190

CSV-8X / 9X / 10X

최고회로 전압

Max. Voltage: 1.15kV

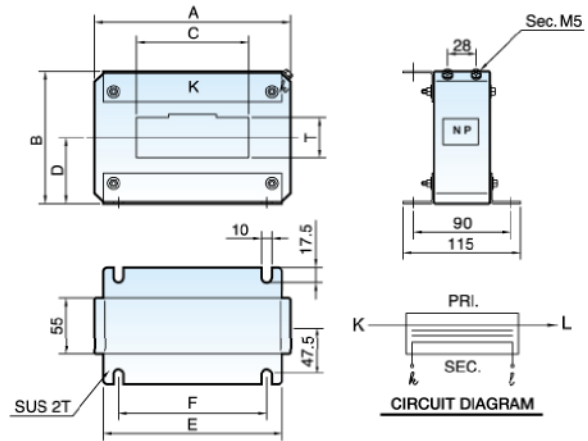
- ▶ 각형 / Window Type
- ▶ 선박용 / For Ship
- ▶ 계기용 / Metering Application
- ▶ 횡취부형 / Horizontal Attached Type
- ▶ 에폭시 몰드형 / Epoxy Molded Type(Case:ABS)
- ▶ 60Hz / 50Hz, 40In/1s



CSV-8X



CSV-9X / CSV-10X



■ 사양 / Specification

Type	1차 전류 Pri. Cur.(A)	2차 전류 Sec. Cur.(A)	계급 Class(%)	부담 Burden	중량 Weight(kg)	치수 / Dimension (mm)						
						A	B	C	T	D	E	F
CSV-8X	2500A	5A / 1A	1.0	40 VA	≒ 4.0	192	130	110	40	65	175	145
	3000A											
CSV-9X	3000A	5A / 1A	1.0	40 VA	≒ 5.0	245	164	160	65	82	230	200
	4000A											
	5000A											
CSV-10X	5000A	5A / 1A	1.0	40 VA	≒ 6.0	310	194	210	85	97	295	265
	6000A											
	7500A											
	8000A											

CSV-6XD / 7XD CSV-6WX

최고회로 전압

Max. Voltage: 1.15kV

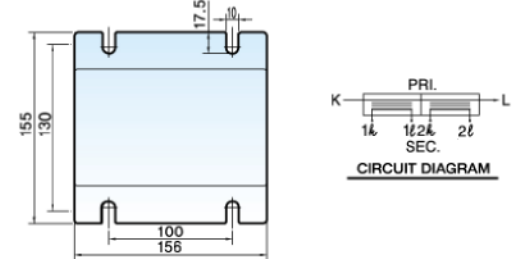
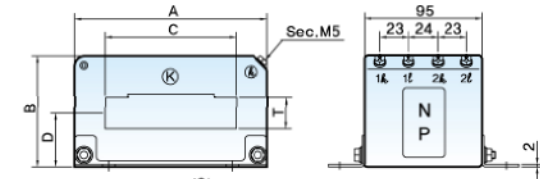
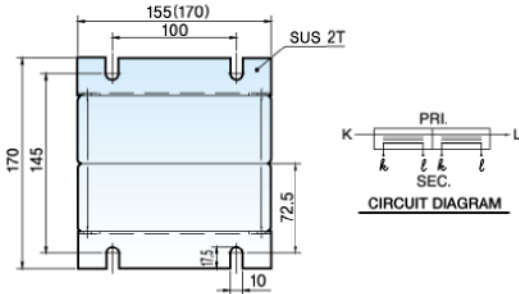
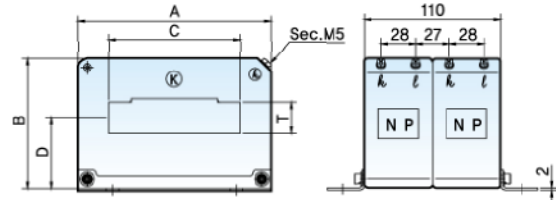
- ▶ 각형 / Window Type
- ▶ 선박용 / For Ship
- ▶ 계기용 / Metering Application
- ▶ 횡취부형 / Horizontal Attached Type
- ▶ 1조2대 / A set with Dual Transformer (CSV-6XD/7XD)
- ▶ 에폭시 몰드형 / Epoxy Molded Type (Case: ABS)
- ▶ 60Hz / 50Hz, 40In/1s



CSV-6XD/CSV-7XD



CSV-6WX



■ 사양 / Specification

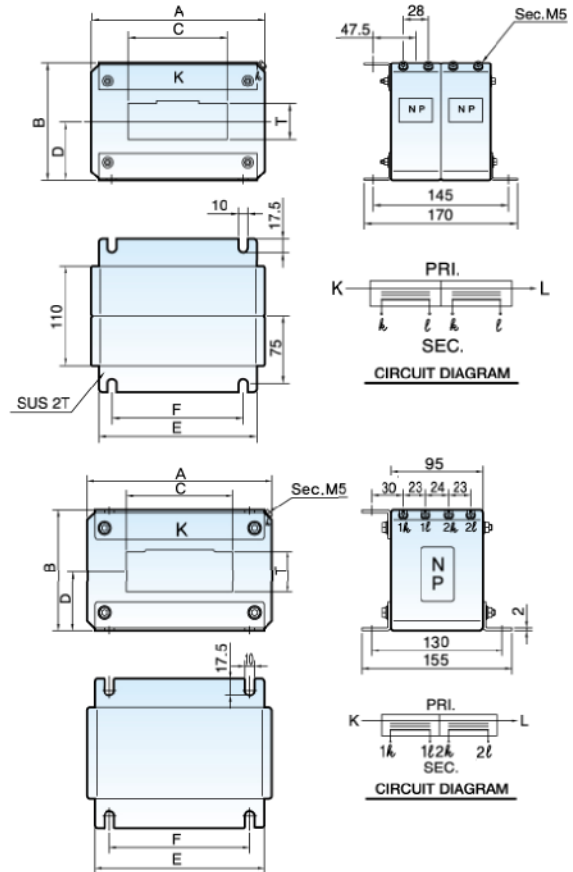
Type	1차 전류 Pri. Cur.(A)	2차 전류 Sec. Cur.(A)	계급 Class(%)	부담 Burden	중량 Weight(kg)	치수 / Dimension (mm)				
						A	B	C	T	D
CSV-6XD	1200A	5A / 1A	1.0	40VA × 2	≒ 4.0	156	90	105	25	44
	1500A									
	2000A									
CSV-6WX	1200A	5A / 1A	1.0	5/15VA	≒ 4.0	156	90	105	25	44
	1500A									
	1600A		5P10	5VA						
	1800A									
2000A										
CSV-7XD	1200A	5A / 1A	1.0	40VA × 2	≒ 5.0	170	100	105	25	50.5
	1500A									
	2000A									
	2500A									

CSV-8XD / 9XD / 10XD CSV-8WX / 9WX / 10WX

최고회로 전압

Max. Voltage: 1.15kV

- ▶ 각형 / Window Type
- ▶ 선박용 / For Ship
- ▶ 계기용 / Metering Application
- ▶ 횡취부형 / Horizontal Attached Type
- ▶ 1조2대 / A set with Dual Transformer(CSV-8XD~10XD)
- ▶ 에폭시 몰드형 / Epoxy Molded Type(Case: ABS)
- ▶ 60Hz/50Hz, 40In/1s



■ 사양 / Specification

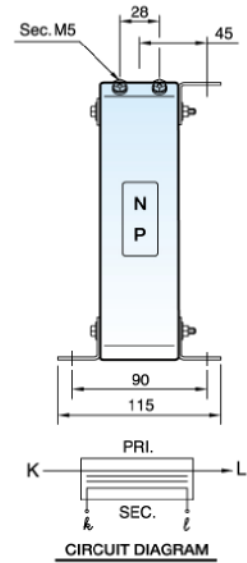
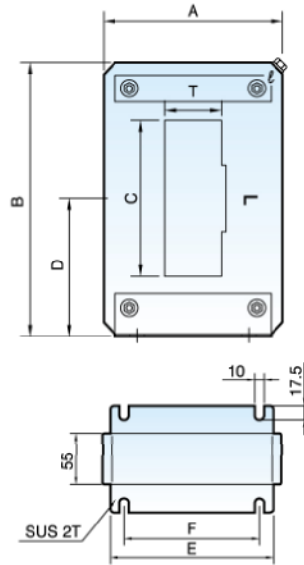
Type	1차 전류 Pri. Cur.(A)	2차 전류 Sec. Cur.(A)	계급 Class(%)	부담 Burden	중량 Weight(kg)	치수 / Dimension (mm)						
						A	B	C	T	D	E	F
CSV-8XD	2500A 3000A	5A / 1A	1.0	40VA×2	≒ 8.0	192	128	110	40	65	175	145
CSV-8WX	2500A 3000A	5A / 1A	1.0 5P10	5/15VA	≒ 7.0							
CSV-9XD	3000A 4000A 5000A	5A / 1A	1.0	40VA×2	≒ 1.0	245	164	160	65	82	230	200
CSV-9WX	2500A 3000A 3500A 4000A 4500A 5000A	5A / 1A	1.0 5P10	5/15VA	≒ 9.0							
CSV-10XD	5000A 6000A 7500A 8000A	5A / 1A	1.0	40VA×2	≒ 12	310	194	210	85	97	295	265
CSV-10WX	3000A 4000A 5000A 6000A 7000A 8000A	5A / 1A	1.0 5P10 5P20	5/15VA 5VA	≒ 10.5							

CSV-8Y / 9Y / 10Y

최고회로 전압

Max. Voltage: 1.15kV

- ▶ 각형 / Window Type
- ▶ 선박용 / For Ship
- ▶ 계기용 / Metering Application
- ▶ 중취부형 / Vertical Attached Type
- ▶ 에폭시 몰드형 / Epoxy Molded Type(Case:ABS)
- ▶ 60Hz / 50Hz, 40In/1s



■ 사양 / Specification

Type	1차 전류 Pri. Cur.(A)	2차 전류 Sec. Cur.(A)	계급 Class(%)	부담 Burden	중량 Weight(kg)	치 수 / Dimension (mm)						
						A	B	C	T	D	E	F
CSV-8Y	2500A	5A / 1A	1.0	40 VA	≒ 4.0	126	193	110	40	96.5	107	80
	3000A											
CSV-9Y	3000A	5A / 1A	1.0	40 VA	≒ 5.0	160	248	160	65	124	145	115
	4000A											
	5000A											
CSV-10Y	5000A	5A / 1A	1.0	40 VA	≒ 6.0	190	314	210	85	157	175	145
	6000A											
	7500A											
	8000A											

CSV-8YD / 9YD / 10YD CSV-8WY / 9WY / 10WY

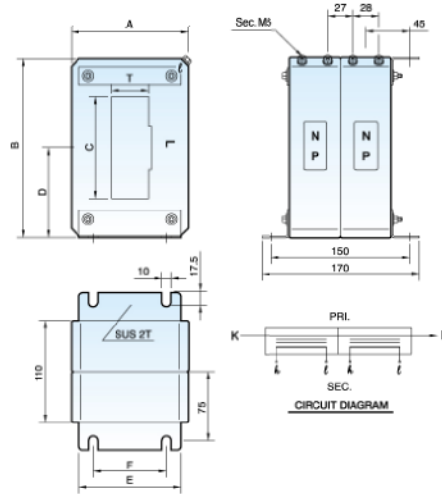
최고회로 전압

Max. Voltage: 1.15kV

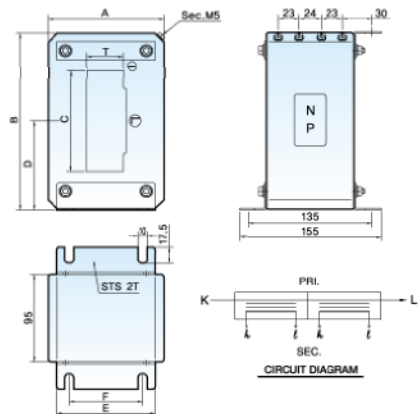
- ▶ 각형 / Window Type
- ▶ 선박용 / For Ship
- ▶ 계기용 / Metering Application
- ▶ 중취부형 / Vertical Attached Type
- ▶ 1조2대 / A set with Dual Transformer(CSV-8YD~10YD)
- ▶ 에폭시 몰드형 / Epoxy Molded Type(Case: ABS)
- ▶ 60Hz/50Hz, 40In/1s



CSV-8YD/9YD/10YD



CSV-8WY/9WY/10WY



■ 사양 / Specification

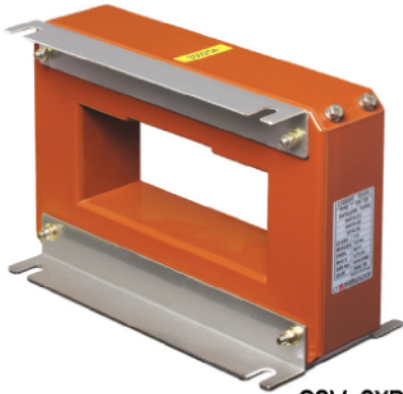
Type	1차 전류 Pri. Cur.(A)	2차 전류 Sec. Cur.(A)	계급 Class(%)	부담 Burden	중량 Weight(kg)	치수 / Dimension (mm)						
						A	B	C	T	D	E	F
CSV-8YD	2500A 3000A	5A / 1A	1.0	40VA×2	≒ 8.0	126	192	110	40	98	107	80
CSV-8WY			1.0 5P10	5VA or 15VA	≒ 7.0							
CSV-9YD	3000A 4000A 5000A	5A / 1A	1.0	40VA×2	≒ 10.0	160	248	160	65	124	145	115
CSV-9WY			1.0 5P10	5VA or 15VA	≒ 9.0							
CSV-10YD	5000A 6000A 7500A 8000A	5A / 1A	1.0	40VA×2	≒ 12	190	314	210	85	157	175	145
CSV-10WY			1.0 5P10	5VA or 15VA	≒ 11							

CSV-8XR/9XR/10XR/11XR

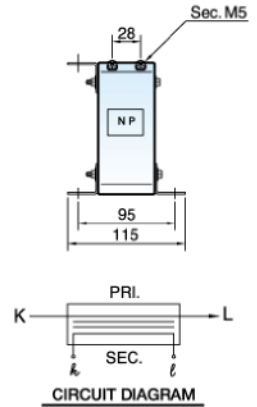
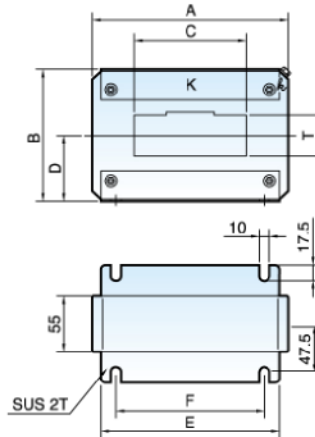
최고회로 전압

Max. Voltage: 1.15kV

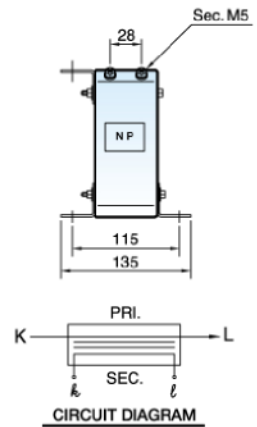
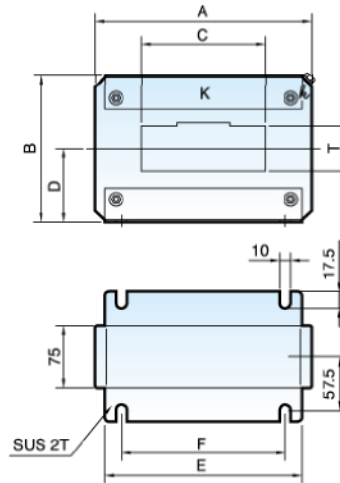
- ▶ 각형 / Window Type
- ▶ 선박용 / For Ship
- ▶ 계전기용 / Relaying Application
- ▶ 횡취부형 / Horizontal Attached Type
- ▶ 에폭시 몰드형 / Epoxy Molded Type(Case: ABS)
- ▶ 60Hz / 50Hz, 40In/1s



CSV-8XR~10XR



CSV-11XR



■ 사양 / Specification

Type	1차 전류 Pri. Cur.(A)	2차 전류 Sec. Cur.(A)	계급 Class(%)	부담 Burden	과전류 정수 Over Cur. Fac.	중량 Weight(kg)	치수 / Dimension (mm)						
							A	B	C	T	D	E	F
CSV - 8XR	1000~2500A 2500A	5A / 1A	5P10	5/15 VA 40 VA(60Hz)	n > 10	≒ 5.0	192	128	110	40	65	175	145
	1000~2500A	5A / 1A	5P20	5 VA	n > 20								
CSV - 9XR	2500~5000A	5A / 1A	5P10	5/15/40 VA	n > 10	≒ 6.0	245	164	160	65	82	230	200
	2500~5000A	5A / 1A	5P20	15 VA	n > 20								
CSV - 10XR	1000~8000A	5A / 1A	5P10	5/15/40 VA	n > 10	≒ 8.0	310	194	210	85	97	295	265
	1000~8000A	5A / 1A	5P20	5/15 VA	n > 20								
CSV - 11XR	4000~9000A	5A / 1A	5P20	40 VA	n > 20	≒ 12	310	220	210	80	110	295	265

CSV-8YR/9YR/10YR/11YR

최고회로 전압

Max. Voltage: 1.15kV

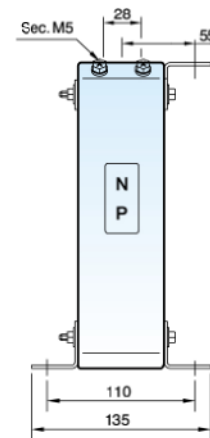
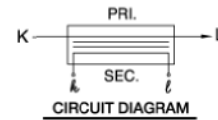
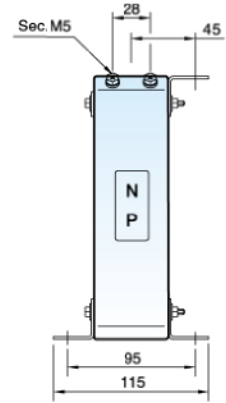
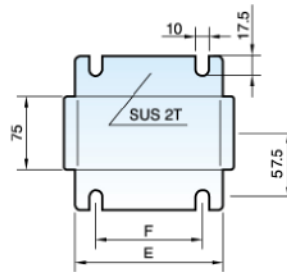
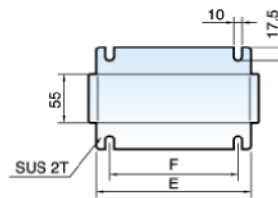
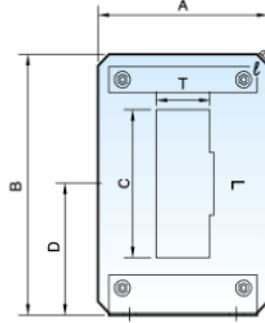
- ▶ 각형 / Window Type
- ▶ 선박용 / For Ship
- ▶ 계전기용 / Relaying Application
- ▶ 중취부형 / Vertical Attached Type
- ▶ 에폭시 몰드형 / Epoxy Molded Type(Case:ABS)
- ▶ 60Hz / 50Hz, 40In/1s



CSV-8YR~10YR



CSV-11YR



■ 사양 / Specification

Type	1차 전류 Pri. Cur.(A)	2차 전류 Sec. Cur.(A)	계급 Class(%)	부담 Burden	과전류 정수 Over Cur. Fac.	중량 Weight(kg)	치수 / Dimension (mm)						
							A	B	C	T	D	E	F
CSV - 8YR	1000~2500A 2500A	5A / 1A	5P10	5/15 VA 40VA(60Hz)	n > 10	≈ 5.0	126	196	110	40	98	110	80
	1000~2500A	5A / 1A	5P20	5 VA	n > 20								
CSV - 9YR	2500~5000A	5A / 1A	5P10	5/15/40 VA	n > 10	≈ 6.0	160	248	160	65	124	145	115
	2500~5000A	5A / 1A	5P20	15 VA	n > 20								
CSV - 10YR	1000~8000A	5A / 1A	5P10	5/15/40 VA	n > 10	≈ 8.0	190	314	210	85	157	175	145
	1000~8000A	5A / 1A	5P20	5/15 VA	n > 20								
CSV - 11YR	4000~9000A	5A / 1A	5P20	40 VA	n > 20	≈ 12	220	312	210	80	156	200	170