



[www.ctpt114.com](http://www.ctpt114.com)



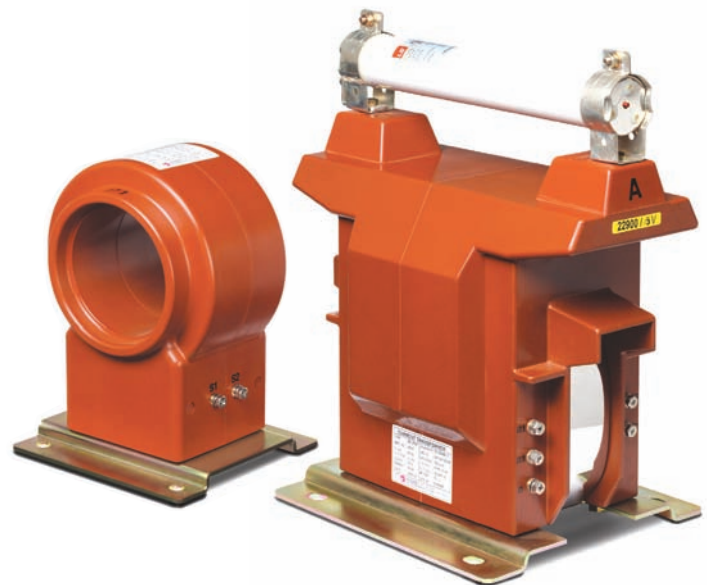
Voltage Transformer



Current Transformer



Test Equipment



2010  
GENERAL CATALOGUE



## 세계 최정상을 위한 비상

언제나 끊임없는 연구와 기술개발로 세계정상을 향해 나아갑니다.  
 보다 나은 내일을 위해, 세계를 위해, 인류를 위해 끊임없이 비상할 것입니다.



미래를 향해 도전하는 기업 ——

**CTe** (주) 시티이텍  
 CT-e TECH Co., Ltd.

당사는 1996년도 회사 설립 이래 계기용 변성기(CT/PT)전문 생산업체로 출발하여 각종 계기용, 계전기용, 제어용, 전력용변압, 변류기 및 시험기기를 생산 공급해 왔습니다.

짧은 역사 속에서도 꾸준한 연구와 기술개발을 통해 최고의 품질을 지향하며 고객의 성원에 힘입어 업계 선두주자로 자리 매김함은 물론 전임직원이 혼연일체되어 국내 전력 산업 발전에 일조 한다는 사명감으로 항상 최선을 다하고 있습니다.





## History / 연혁

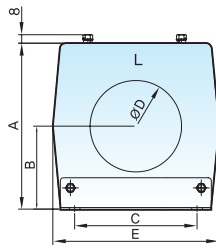
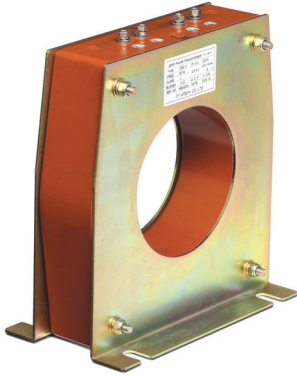
1996	• 씨티전기 창업
1997	• 표준용 CT/PT 0.2급 제작 시스템 완료 • 저압 C.T개발시험 5종(7500A이하)
1999	• 현대중공업 협력업체 등록
2000	• ISO9001 품질인증 획득 • 전력수급용(5종) 변류기 개발(0.5W급 15VA) • 한국전력 등록업체로 인증 획득
2001	• 한전 전력량계용 변류기 개발(1000A이하 0.5W급 15VA 5종) • 특허 1건, 실용신안 1건 등록(계기용 변류기 관련) • GIS B, C, T 765KV 개발시험 완료(1T급 25VA 고속도계전기용) • 현대중공업으로부터 GIS 765KV B, C, T 수주 • SF6 Gas 봉입형, 집지형, 비집지형 계기용 변압기 개발
2002	• 기술혁신 개발사업 성공(중소기업청 주관) • 씨티전기에서 (주)시티이텍으로 법인 전환
2003	• 본사/공장 신축, 이전(서울시 성동구 성수동 1가 10-4) • 부품, 소재 전문기업 확인(산업자원부)

2004	• 유망 중소기업 선정(중소기업 진흥공단) • 품질 우수업체 인증(현대중공업) • 한국산업규격(KS)표시인증 획득 • 공인시험 면제증 획득
2005	• 산업자원부 장관상 수상 • 부품, 소재 종합기술지원사업 성공 • ISO 14001 환경인증 획득
2006	• 분할형 변류기(Sensor) 개발
2007	• 부담평가시스템 특허등록 • 기업부설연구소 설립
2008	• 몰드형 MOF 개발 • 공장이전(경기도 광주시 오포읍 문형리 652)
2009	• 여자 전압 / 전류 특성시험기 개발
2010	• 변압기용 호흡기 개발 • 진동기록계(Impact Recorder) 개발

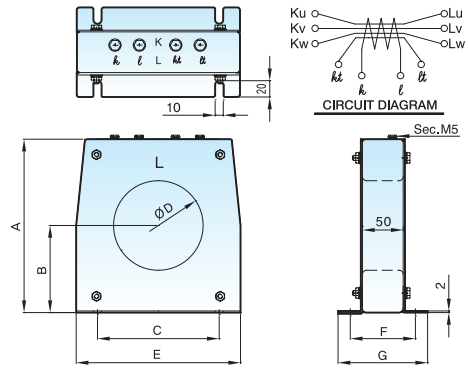
# Zero Phase Current Transformer 영상 변류기(Z.C.T)

## CZS-08/11/15/20/25

- ▶ 규격 / Standard : JEC 1201
- ▶ 정격영상전류 / Rated Zero Phase Sequence Current  
Primary : 200mA, Secondary : 1.5mA
- ▶ 오차계급 / Accuracy Class :  
L Class (1.0mA ~ 2.0mA), H Class (1.2mA ~ 1.8mA)
- ▶ 정격부담 / Rated Burden : 10Ω (P.F 0.5 Lag Current)
- ▶ 정격과전류 배수 / Rated Over Current Factor : n > 100 (L), n > 2000 (H)
- ▶ 60Hz (Option: 50Hz or 400Hz)



CZS-08



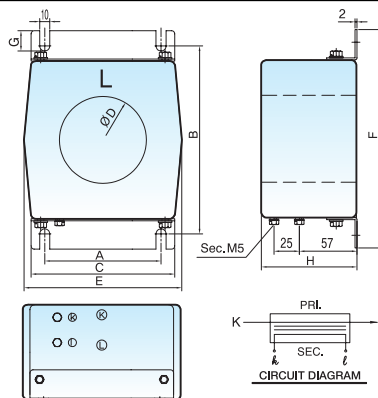
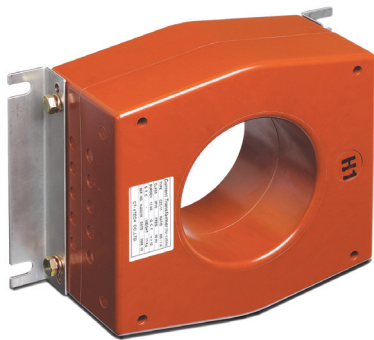
CZS-11/15/20/25

### ■ 사양 / Specification

Type	1차 전류 Pri. Cur.(A)	In Dia(D)	차수 / Dimension(mm)					
			A	B	C	E	F	G
CZS-08	800A	Ø85	156	78	115	156	80	110
CZS-11	1000A	Ø110	213	107	150	200	80	110
CZS-15	1500A	Ø150	252	126	150	240	80	110
CZS-20	2000A	Ø200	320	160	150	300	80	110
CZS-25	2000A	Ø250	356	183	200	365	100	125

## CZC-08/11~2085

- ▶ 규격 / Standard : JEC 1201
- ▶ 정격영상전류 / Rated Zero Phase Sequence Current  
Primary : 50~2000A, Secondary : 5/1A
- ▶ 오차계급 / Accuracy Class : 3P or 5P
- ▶ 정격부담 / Rated Burden : 5VA~15VA
- ▶ 정격과전류 배수 / Rated Over Current Factor : n > 5 or 10
- ▶ 60Hz (Option: 50Hz or 400Hz)



### ■ 사양 / Specification

Type	1차 전류 Pri. Cur.(A)	In Dia(D)	차수 / Dimension(mm)						
			A	B	C	E	F	G	H
CZC-08	400A 이상	Ø85	115	186	142	156	216	20	95
CZC-11	500A 이상	Ø110	145	250	172	200	272	17.5	100
CZC-1165		Ø65							
CZC-15	500A 이상	Ø150	150	290	200	240	310	20	100
CZC-1511		Ø110							
CZC-20	500A 이상	Ø200	150	360	200	300	380	20	100
CZC-2015		Ø150							
CZC-2085		Ø85							