



www.ctpt114.com



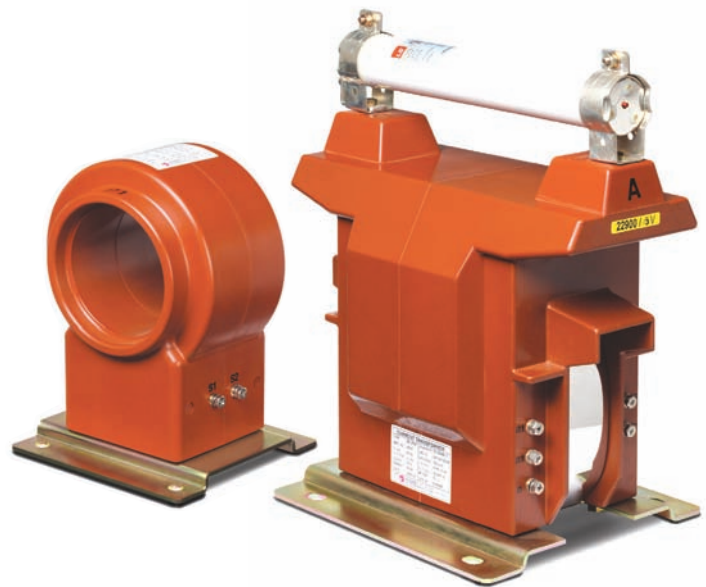
Voltage Transformer



Current Transformer



Test Equipment



2010
GENERAL CATALOGUE



세계 최정상을 위한 비상

언제나 끊임없는 연구와 기술개발로 세계정상을 향해 나아갑니다.
보다 나은 내일을 위해, 세계를 위해, 인류를 위해 끊임없이 비상할 것입니다.



미래를 향해 도전하는 기업 ——

CTe (주) 시티이텍
CT-e TECH Co., Ltd.

당사는 1996년도 회사 설립 이래 계기용 변성기(CT/PT)전문 생산업체로 출발하여 각종 계기용, 계전기용, 제어용, 전력용변압, 변류기 및 시험기기를 생산 공급해 왔습니다.

짧은 역사 속에서도 꾸준한 연구와 기술개발을 통해 최고의 품질을 지향하며 고객의 성원에 힘입어 업계 선두주자로 자리 매김함은 물론 전임직원이 혼연일체되어 국내 전력 산업 발전에 일조 한다는 사명감으로 항상 최선을 다하고 있습니다.





History / 연혁

1996	• 씨티전기 창업
1997	• 표준용 CT/PT 0.2급 제작 시스템 완료 • 저압 C.T개발시험 5종(7500A이하)
1999	• 현대중공업 협력업체 등록
2000	• ISO9001 품질인증 획득 • 전력수급용(5종) 변류기 개발(0.5W급 15VA) • 한국전력 등록업체로 인증 획득 • 한전 전력량계용 변류기 개발(1000A이하 0.5W급 15VA 5종)
2001	• 특허 1건, 실용신안 1건 등록(계기용 변류기 관련) • GIS B, C, T 765KV 개발시험 완료(1T급 25VA 고속도계전기용) • 현대중공업으로부터 GIS 765KV B, C, T 수주 • SF6 Gas 봉입형, 집지형, 비집지형 계기용 변압기 개발
2002	• 기술혁신 개발사업 성공(중소기업청 주관) • 씨티전기에서 (주)시티이텍으로 법인 전환
2003	• 본사/공장 신축, 이전(서울시 성동구 성수동 1가 10-4) • 부품, 소재 전문기업 확인(산업자원부)

2004	• 유망 중소기업 선정(중소기업 진흥공단) • 품질 우수업체 인증(현대중공업) • 한국산업규격(KS)표시인증 획득 • 공인시험 면제증 획득 • 산업자원부 장관상 수상
2005	• 부품, 소재 종합기술지원사업 성공 • ISO 14001 환경인증 획득
2006	• 분할형 변류기(Sensor) 개발
2007	• 부담평가시스템 특허등록 • 기업부설연구소 설립
2008	• 몰드형 MOF 개발 • 공장이전(경기도 광주시 오포읍 문형리 652)
2009	• 여자 전압 / 전류 특성시험기 개발
2010	• 변압기용 호흡기 개발 • 진동기록계(Impact Recorder) 개발

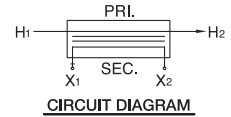
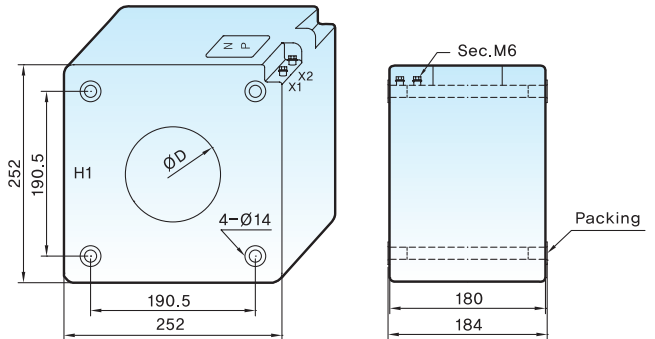
CIH-250

- ▶ 규격 / Standard : ANSI C 57.13
- ▶ 계전기용 / Relaying Application
- ▶ 절연계급 / Insulation : For Cable
- ▶ 정격연속전류 / Rated Continuous Thermal Current : 1,33
- ▶ 여자곡선 / Excitation Curve : On request
- ▶ 에폭시 몰드형 / Epoxy Molded Type
- ▶ 60Hz/50Hz

모델명

CIH250 1 2 1 1

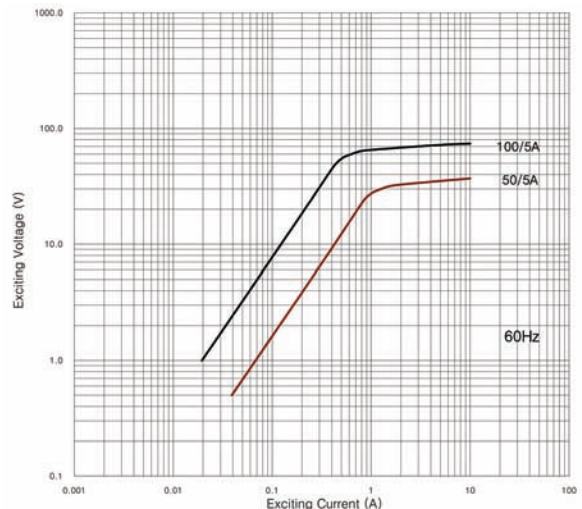
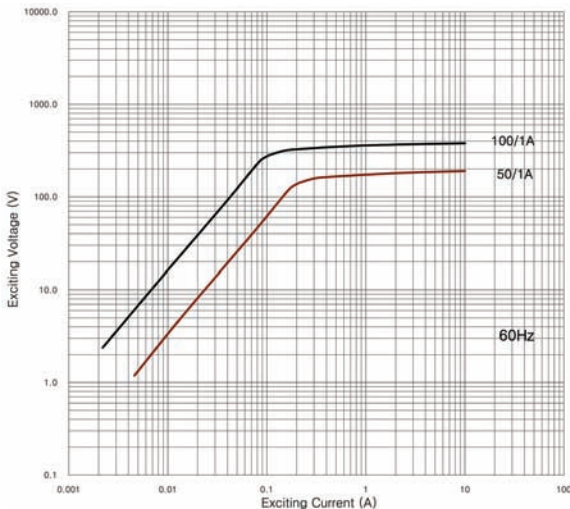
- 부담 - [1 = 5VA] [2 = 12.5VA] [3 = 7.5VA]
- 계급 - [1 = C50] [2 = C20] [3 = C30]
- 전류 - [1 = 50/1A] [2 = 50/5A] [3 = 100/1A] [4 = 100/5A]
- 규격 - [1 = ANSI] [2 = IEC(50Hz/60Hz)]
- 외함 - [CIH250]



■ 사양 / Specification

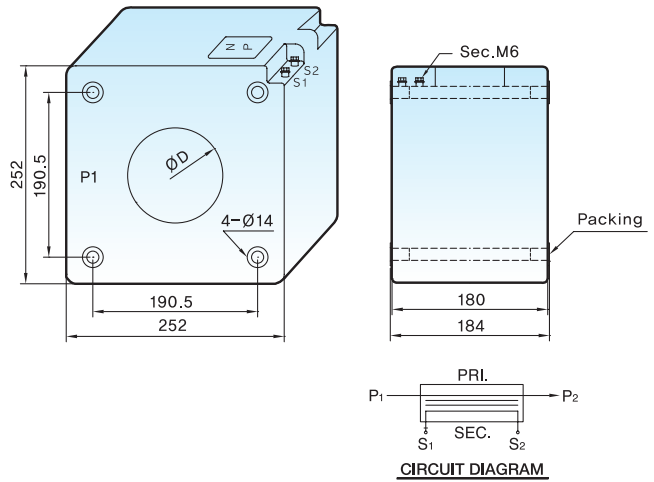
Type	1차 전류 Pri. Cur.(A)	2차 전류 Sec. Cur.(A)	계급 Class(%)	부담 Burden 50Hz / 60Hz	과전류 정수 Over Cur. Fac	중량 Weight(kg)
CIH2501312	100 A	1 A	C50	12.5 VA	n > 20	≒ 38
CIH2501412		5 A				
CIH2501121	50 A	1 A	C20	5 VA	n > 20	≒ 38
CIH2501221		5 A				
CIH2501133	50 A	1 A	C20	7.5 VA	n > 20	≒ 38
CIH2501233		5 A				

Curves

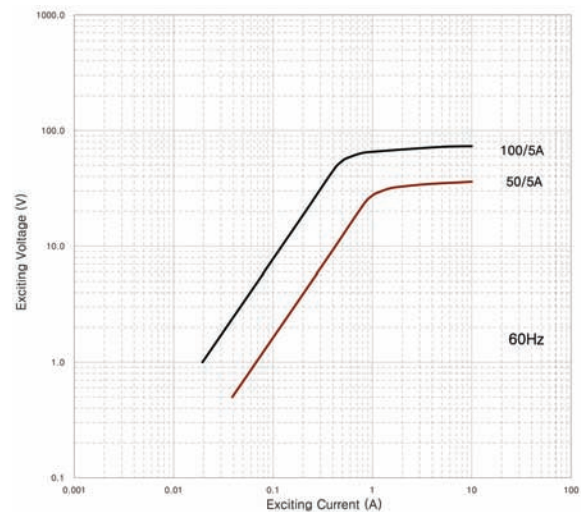
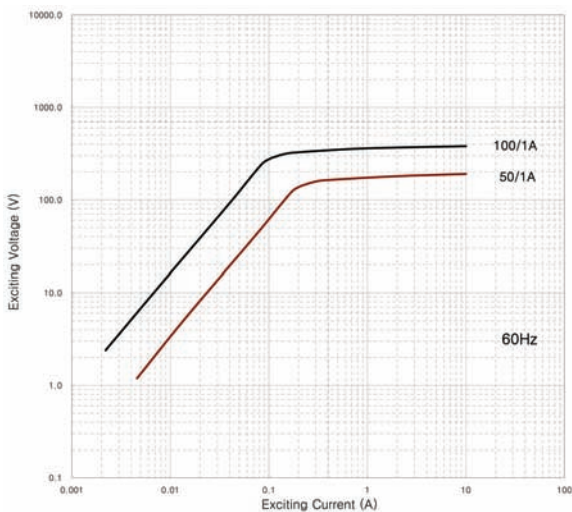
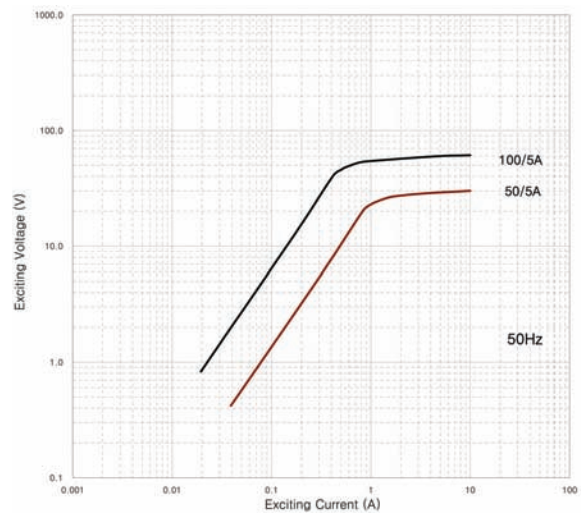
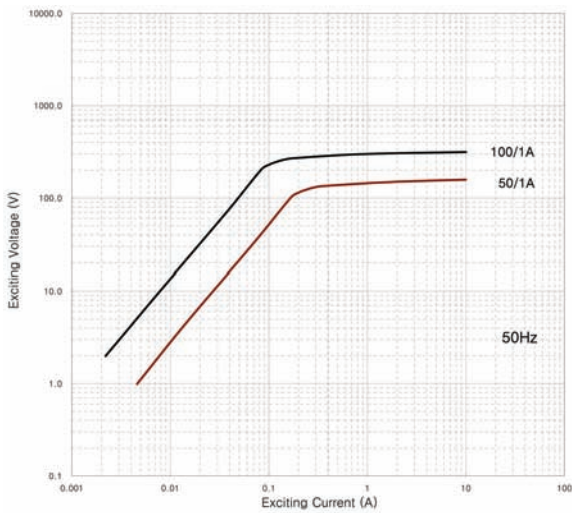


CIH-250

- ▶ 규격 / Standard : IEC 60044-1
- ▶ 계전기용 / Relaying Application
- ▶ 절연계급 / Insulation Class : For Cable
- ▶ 정격연속전류 / Rated Continuous Thermal Current : 1,2
- ▶ 여자곡선 / Excitation Curve : On request
- ▶ 에폭시 몰드형 / Epoxy Molded Type
- ▶ 60Hz/50Hz



Curves



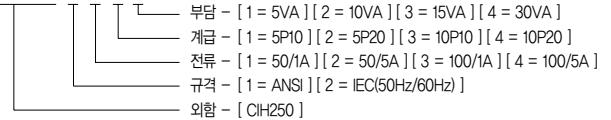
Current Transformer 계기용 변류기

CIH-250

- ▶ 규격 / Standard : IEC 60044-1
- ▶ 계전기용 / Relaying Application
- ▶ 절연계급 / Insulation Class : For Cable
- ▶ 정격연속전류 / Rated Continuous Thermal Current : 1.2
- ▶ 여자곡선 / Excitation Curve : On request
- ▶ 에폭시 몰드형 / Epoxy Molded Type
- ▶ 60Hz/50Hz

모델명

CIH250 2 1 2 1

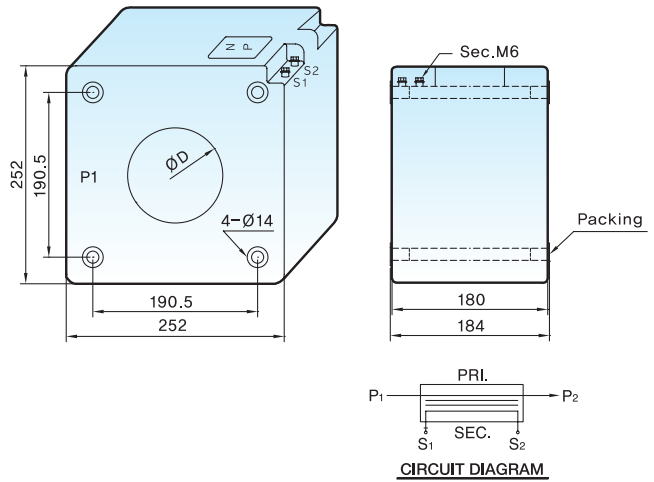


■ 사양 / Specification

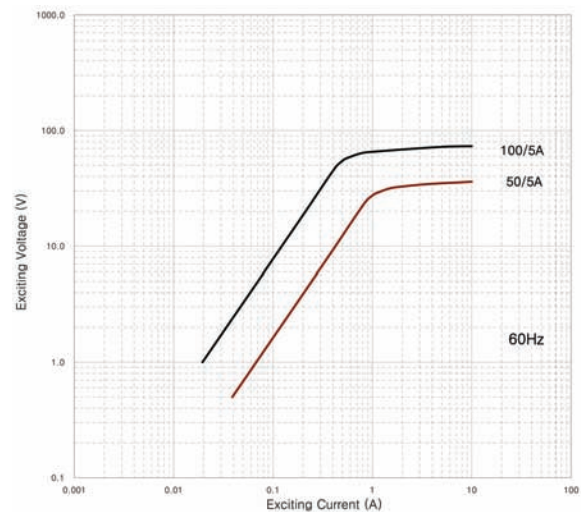
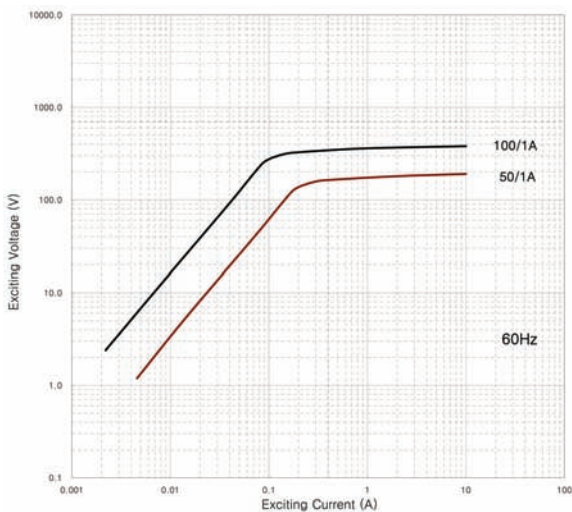
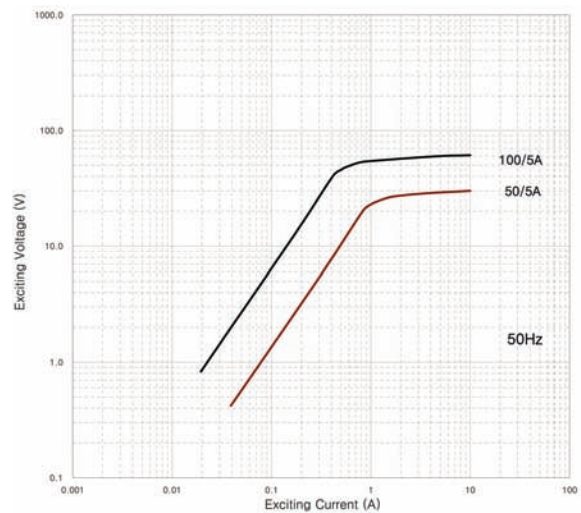
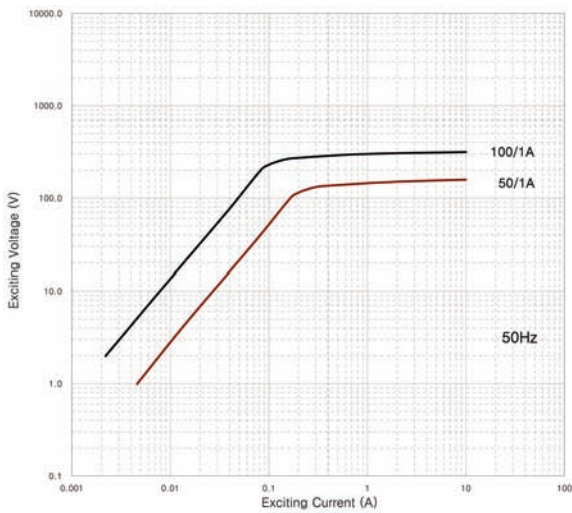
Type	1차 전류 Pri. Cur.(A)	2차 전류 Sec. Cur.(A)	계급 Class(%)	부담 Burden 50Hz / 60Hz	과전류 정수 Over Cur. Fac	중량 Weight(kg)	
CIH2502111	50 A	1 A	5P10	5 VA	n > 10	≒ 38	
CIH2502211		5 A		5 VA			
CIH2502121		1 A	5P20	5 VA	n > 20		
CIH2502221		5 A		5 VA			
CIH2502131		1 A	10P10	5 VA	n > 10		
CIH2502132		1 A		10 VA			
CIH2502231		5 A		5 VA			
CIH2502232		5 A		10 VA			
CIH2502141		1 A	10P20	5 VA	n > 20		
CIH2502142		1 A		10 VA			
CIH2502241	5 A	5 VA					
CIH2502242	5 A	10 VA					
CIH2502311	100 A	1 A	5P10	5 VA	n > 10		
CIH2502312				10 VA			
CIH2502313				15 VA			
CIH2502314				30 VA			
CIH2502411		5 A	5P10	5 VA	n > 20		
CIH2502412				10 VA			
CIH2502413				15 VA			
CIH2502321		1 A	5P20	5 VA	n > 20		
CIH2502322				10 VA			
CIH2502323				15 VA			
CIH2502421		5 A	5P20	5 VA	n > 20		
CIH2502422				10 VA			
CIH2502423				15 VA			
CIH2502424				30 VA			
CIH2502331	100 A	1 A	10P10	5 VA	n > 10		
CIH2502332				10 VA			
CIH2502333				15 VA			
CIH2502334		30 VA					
CIH2502431		5 A		10P10		5 VA	n > 10
CIH2502432						10 VA	
CIH2502433	15 VA						
CIH2502434	30 VA						
CIH2502341	100 A	1 A	10P20	5 VA	n > 20		
CIH2502342				10 VA			
CIH2502343				15 VA			
CIH2502431		5 A		10P20		5 VA	n > 20
CIH2502432						10 VA	
CIH2502433						15 VA	

CIH-250

- ▶ 규격 / Standard : IEC 60044-1
- ▶ 계전기용 / Relaying Application
- ▶ 절연계급 / Insulation Class : For Cable
- ▶ 정격연속전류 / Rated Continuous Thermal Current : 1,2
- ▶ 여자곡선 / Excitation Curve : On request
- ▶ 에폭시 몰드형 / Epoxy Molded Type
- ▶ 60Hz/50Hz



Curves



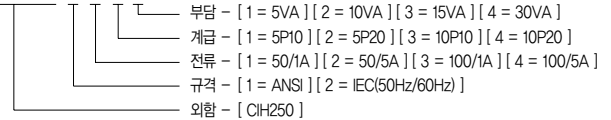
Current Transformer 계기용 변류기

CIH-250

- ▶ 규격 / Standard : IEC 60044-1
- ▶ 계전기용 / Relaying Application
- ▶ 절연계급 / Insulation Class : For Cable
- ▶ 정격연속전류 / Rated Continuous Thermal Current : 1.2
- ▶ 여자곡선 / Excitation Curve : On request
- ▶ 에폭시 몰드형 / Epoxy Molded Type
- ▶ 60Hz/50Hz

모델명

CIH250 2 1 2 1

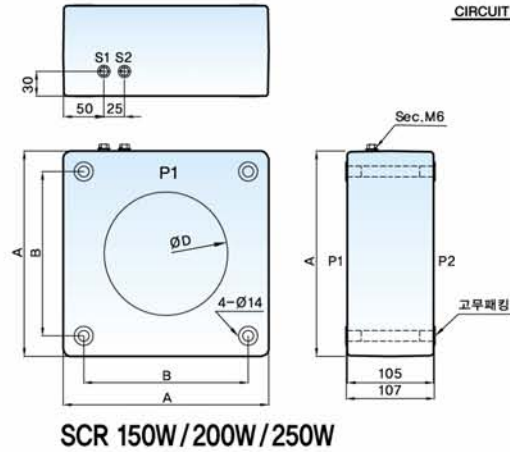
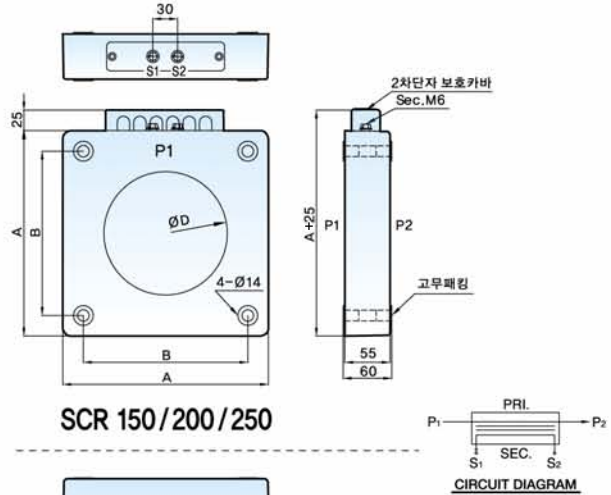


■ 사양 / Specification

Type	1차 전류 Pri. Cur.(A)	2차 전류 Sec. Cur.(A)	계급 Class(%)	부담 Burden 50Hz / 60Hz	과전류 정수 Over Cur. Fac	중량 Weight(kg)
CIH2502111	50 A	1 A	5P10	5 VA	n > 10	≒ 38
CIH2502211		5 A				
CIH2502121		1 A	5P20	5 VA	n > 20	
CIH2502221		5 A				
CIH2502131		1 A	10P10	5 VA	n > 10	
CIH2502132		1 A		10 VA		
CIH2502231		5 A		5 VA		
CIH2502232		5 A		10 VA		
CIH2502141		1 A	10P20	5 VA	n > 20	
CIH2502142		1 A		10 VA		
CIH2502241		5 A		5 VA		
CIH2502242		5 A		10 VA		
CIH2502311	100 A	1 A	5P10	5 VA	n > 10	
CIH2502312				10 VA		
CIH2502313				15 VA		
CIH2502314				30 VA		
CIH2502411		5 A	5P10	5 VA	n > 20	
CIH2502412				10 VA		
CIH2502413				15 VA		
CIH2502321		1 A	5P20	5 VA	n > 20	
CIH2502322				10 VA		
CIH2502323				15 VA		
CIH2502421		5 A	5P20	5 VA	n > 20	
CIH2502422				10 VA		
CIH2502423	15 VA					
CIH2502423	15 VA					
CIH2502331	100 A	1 A	10P10	5 VA	n > 10	
CIH2502332				10 VA		
CIH2502333				15 VA		
CIH2502334				30 VA		
CIH2502431		5 A	10P10	5 VA		n > 10
CIH2502432				10 VA		
CIH2502433				15 VA		
CIH2502434				30 VA		
CIH2502341	100 A	1 A	10P20	5 VA	n > 20	
CIH2502342				10 VA		
CIH2502343				15 VA		
CIH2502431		5 A	10P20	5 VA		n > 20
CIH2502432				10 VA		
CIH2502433				15 VA		

SCR- 150(W) / 200(W) / 250(W)

- ▶ 규격 / Standard : ANSI C 57.13
- ▶ 계기용 및 계전기용 / Metering & Relaying Application
- ▶ 절연계급 / Insulation Class : 0.6BIL 10kV full wave
- ▶ 정격연속전류 / Rated Continuous Thermal Current : 1.0, 1.33, 1.5, 2.0, 3.0 or 4.0 at 30°C Amb.
- ▶ 여자곡선 / Excitation Curve : On request
- ▶ 에폭시 몰드형 / Epoxy Molded Type
- ▶ 60Hz(Option : 50Hz or 400Hz)



■ Standard Dimension

Type	A	B	In Dia(D)
SCR-150	250	200	Ø150
SCR-200	315	250	Ø200
SCR-250	365	300	Ø250

■ 사양 / Specification

변류비 Current Ratio	계전기용 계급 Relaying Class	계기용 계급 / Metering Class (at 60Hz)				
		B - 0.1 (2.5VA)	B - 0.2 (5.0VA)	B - 0.5 (12.5VA)	B - 0.9 (22.5VA)	B - 1.8 (45VA)
50/5A	C-20	-	-	-	-	-
75/5A	C-20	-	-	-	-	-
100/5A	C-50	-	-	-	-	-
120/5A	C-50	1.2	-	-	-	-
150/5A	C-20	1.2	1.2	-	-	-
200/5A	C-20	0.6	1.2	-	-	-
250/5A	C-50	0.6	1.2	-	-	-
300/5A	C-50	0.6	0.6	1.2	-	-
400/5A	C-50	0.3	0.6	0.6	1.2	-
500/5A	C-100	0.3	0.3	0.6	0.6	1.2
600/5A	C-100	0.3	0.3	0.6	0.3	0.6
750/5A	C-100	0.3	0.3	0.6	0.3	0.6
1000/5A	C-200	0.3	0.3	0.3	0.3	0.3
1200/5A	C-200	0.3	0.3	0.3	0.3	0.3
1500/5A	C-200	0.3	0.3	0.3	0.3	0.3
2000/5A	C-400	0.3	0.3	0.3	0.3	0.3
3000/5A	C-400	0.3	0.3	0.3	0.3	0.3

Bushing Type Current Transformer 붓싱형 변류기

B.C.T

- ▶ 주문형 / By Ordering
- ▶ 계기용 및 계전기용 / Metering & Relaying Application
- ▶ 절연 방식에 따른 다양한 형태 / Various Types according to Insulation Method
 - 에폭시 몰드형 / Epoxy Molded Type
 - 바니쉬 함침형 / Varnish Immersed Type
 - 필름 절연형 / Polyester Film Insulation Type



Varnish Immersed Type



Polyester Film Insulation Type



Epoxy Molded Type

■ 사양 / Specification

규격 / Standard	Ratio (A)	Class (%)	Burden (VA)	Note
ANSI / IEEE Std. C57.13	50 / 5A ~ 8000 / 5A	0.3 / 0.6 / 1.2	B-0.1 (2.5VA) B-0.2 (5VA) B-0.5 (12.5VA) B-0.9 (22.5VA) B-1.8 (45VA)	Metering
	50 / 5A ~ 8000 / 5A	C10 C20 C50 C100 C200 C400 C800	B-0.1 (2.5VA) B-0.2 (5VA) B-0.5 (12.5VA) B-1 (25VA) B-2 (50VA) B-4 (100VA) B-8 (200VA)	Relaying
IEC 60044-1 BS - 3938	50 / 5A ~ 8000 / 5A	0.2/0.5/1/3/5, FS5	5 ~ 30 VA	Metering
	50 / 5A ~ 8000 / 5A	5P10, 5P20		Relaying
		Class PR Class PX, X		-
IEC 60044-6	50 / 5A ~ 8000 / 5A	TPS TPX TPY TPZ	-	Relaying
JEC 1201	50 / 5A ~ 8000 / 5A	1P 3P 5P 1T	10 ~ 40 VA	Relaying